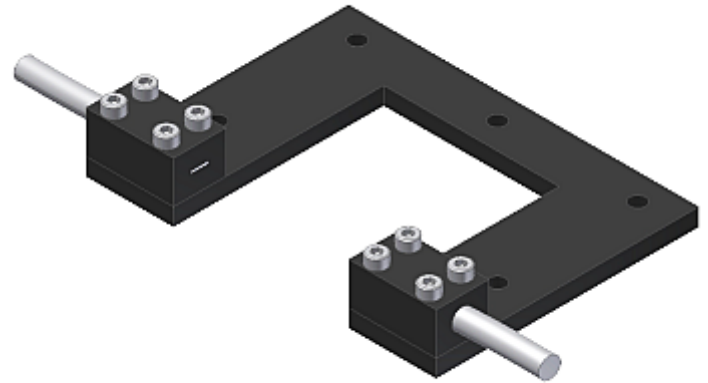


FIO Serie (Zubehör)

▶ C-MOUNT-Q1-180°-50/50

Befestigungswinkel für Durchlicht-Lichtleiter mit Tastkopf-Typ D-S-Q1-...

- Dient zur Montage und optimalen Ausrichtung eines Durchlicht-Lichtleiters Typ D-S-Q1-...
- Axiale Ausrichtung der Lichtleiter-Tastköpfe: 180°
- Abstand zwischen Sender und Empfänger 50 mm
- Abstand Beginn Messbereich innen zu Traverse-Innenkante 50 mm
- Fixierung des Lichtleiters mittels Gewindeschrauben
- Diverse Befestigungsbohrungen
- Robustes Gehäusematerial (Aluminium, eloxiert)



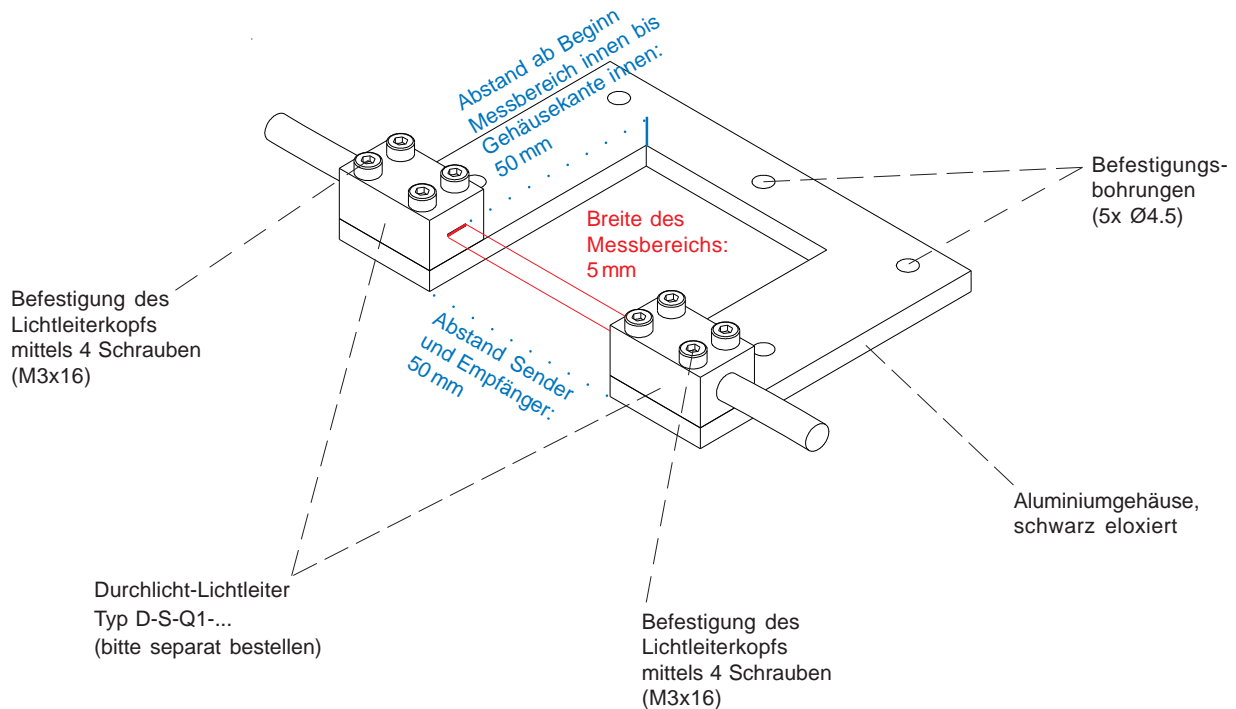
Aufbau

Produktbezeichnung:

C-MOUNT-Q1-180°-50/50
(früher: KL-50/50-5)

(geeignet für Durchlicht-Lichtleiter D-S-Q1-(5x0.5)-...-67°, Breite Messbereich: 5 mm)

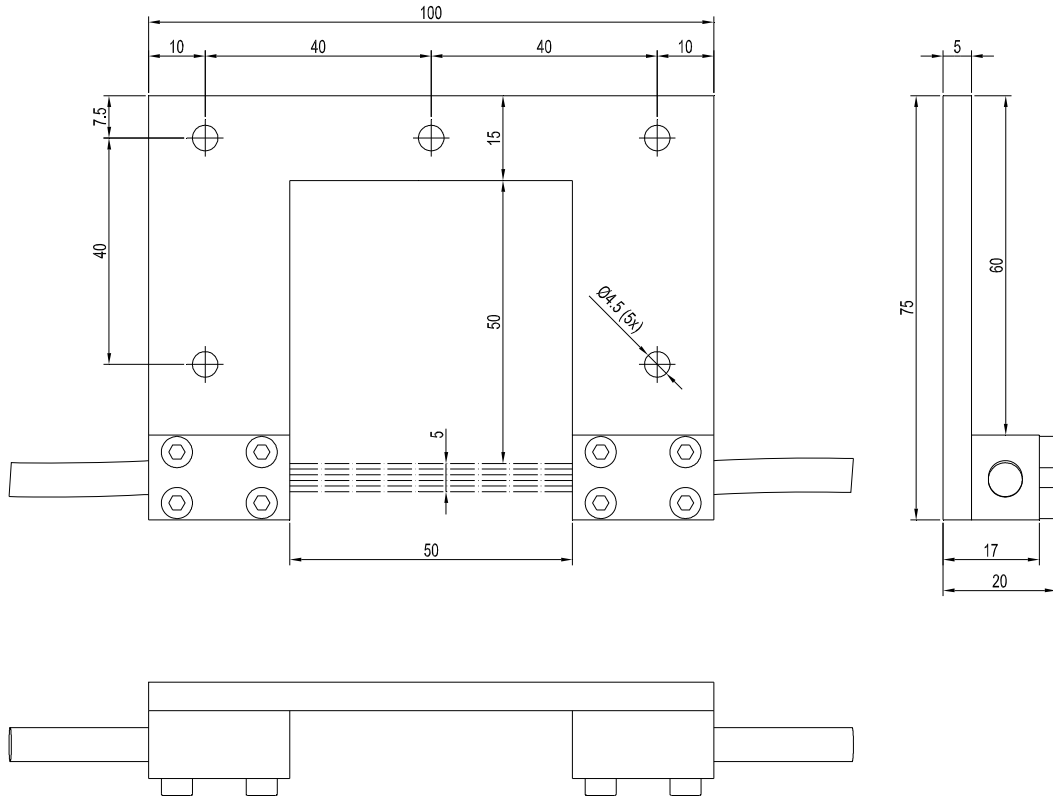
Lichtleiter bitte separat bestellen,
weitere Informationen siehe
Katalog zur FIO Serie



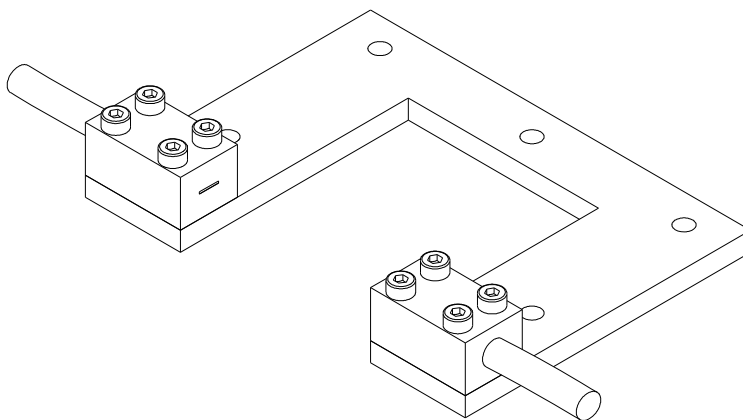


Abmessungen

C-MOUNT-Q1-180°-50/50



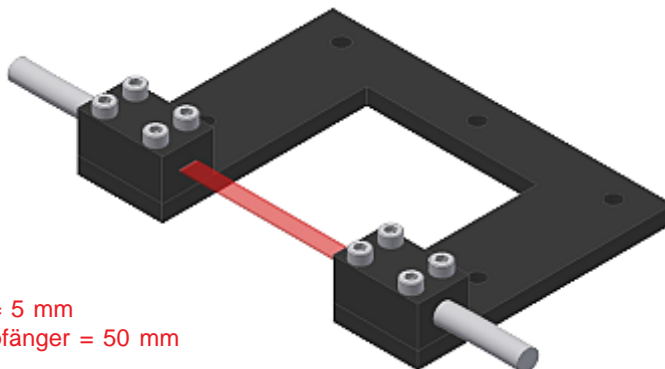
Alle Abmessungen in mm





Varianten

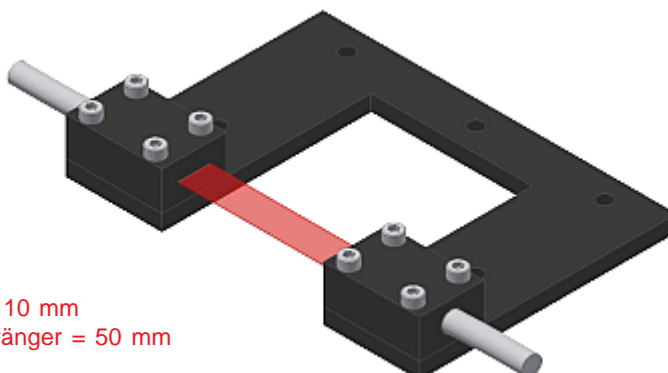
C-MOUNT-Q1-180°-50/50



Breite Messbereich = 5 mm
Abstand Sender/Empfänger = 50 mm

Lichtleiter D-S-Q1-(5x0.5)-...-67°
bitte separat bestellen

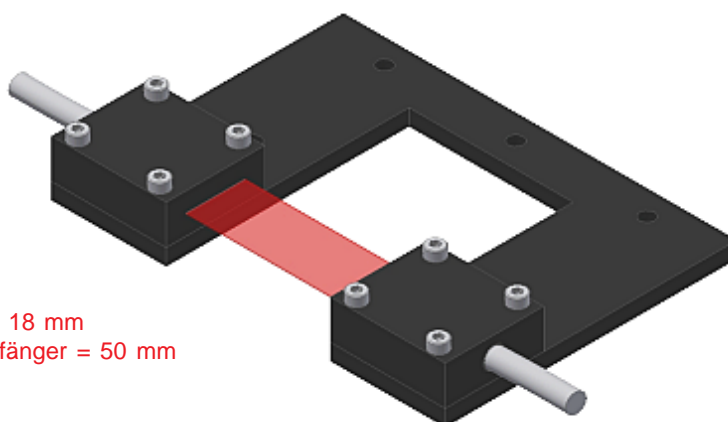
C-MOUNT-Q2-180°-50/50



Breite Messbereich = 10 mm
Abstand Sender/Empfänger = 50 mm

Lichtleiter D-S-Q2-(10x0.3)-...-67°
bitte separat bestellen

C-MOUNT-Q3-180°-50/50



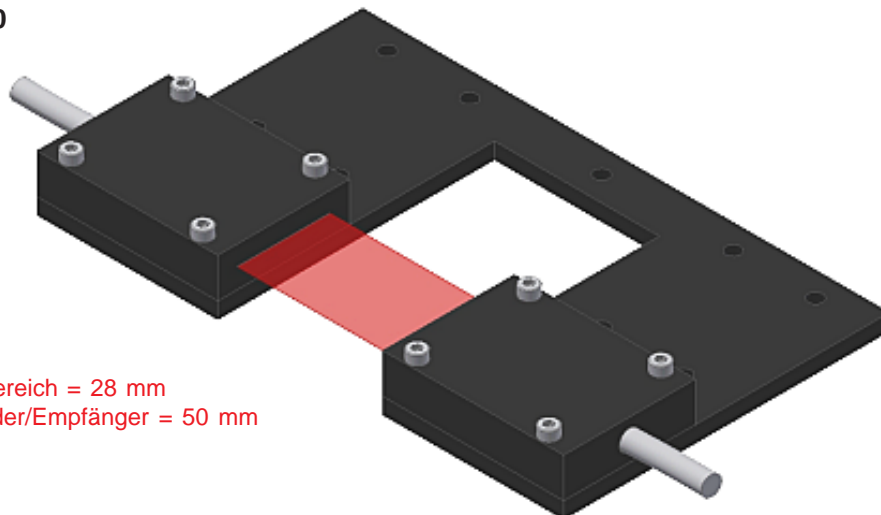
Breite Messbereich = 18 mm
Abstand Sender/Empfänger = 50 mm

Lichtleiter D-S-Q3-(18x0.3)-...-67°
bitte separat bestellen



Varianten

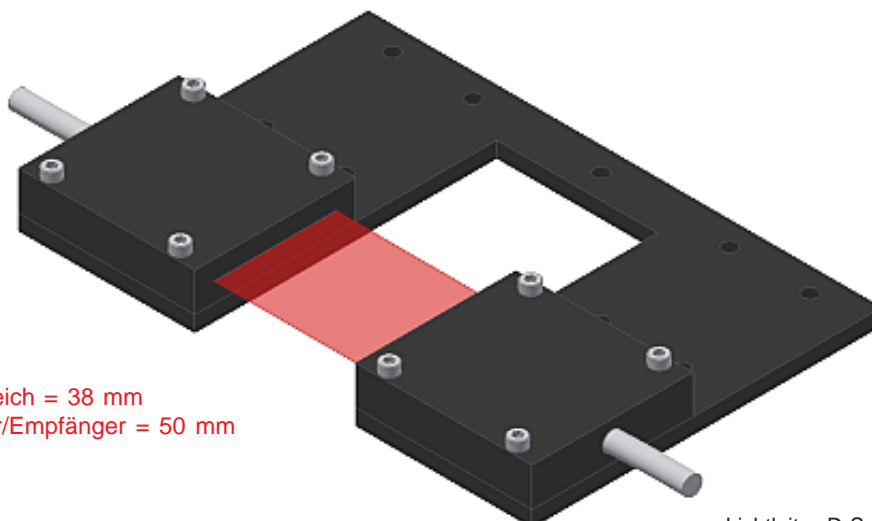
C-MOUNT-Q4-180°-50/50



Breite Messbereich = 28 mm
Abstand Sender/Empfänger = 50 mm

Lichtleiter D-S-Q4-(28x0.2)-...-67°
bitte separat bestellen

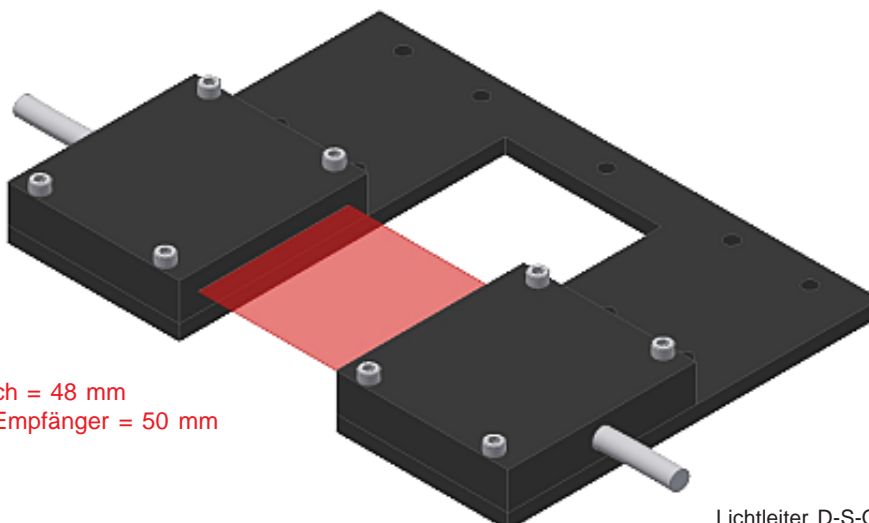
C-MOUNT-Q5-180°-50/50



Breite Messbereich = 38 mm
Abstand Sender/Empfänger = 50 mm

Lichtleiter D-S-Q5-(38x0.15)-...-67°
bitte separat bestellen

C-MOUNT-Q6-180°-50/50



Breite Messbereich = 48 mm
Abstand Sender/Empfänger = 50 mm

Lichtleiter D-S-Q6-(48x0.15)-...-67°
bitte separat bestellen