

FIO Serie (Zubehör)

► MOUNT-A3.0-40°-20

Befestigungswinkel für Durchlicht-Lichtleiter mit Tastkopf-Typ D-S-A3.0-...

- Dient zur Montage und optimalen Ausrichtung eines Durchlicht-Lichtleiters Typ D-S-A3.0-...
- Auftreffwinkel 40° (2x 20° zur Vertikalen) in einem Abstand von 20 mm zum Objekt gemessen ab Gehäuseaußenkante
- Fixierung des Lichtleiters mittels Kunststoffschrauben
- Diverse Befestigungsbohrungen
- Robustes Gehäusematerial (Aluminium, eloxiert)
- **Glanzkontrolle von stark glänzenden Oberflächen**

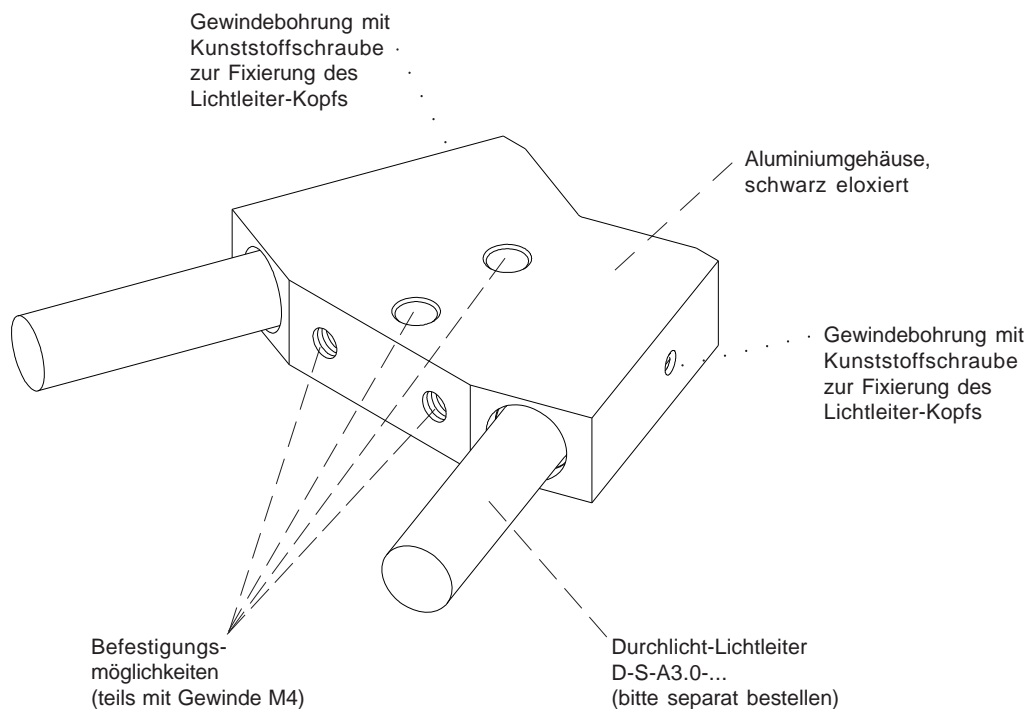


Aufbau

Produktbezeichnung:

MOUNT-A3.0-40°-20 (geeignet für Durchlicht-Lichtleiter D-S-A3.0-...)
(früher: KL-20/20°-A3.0)

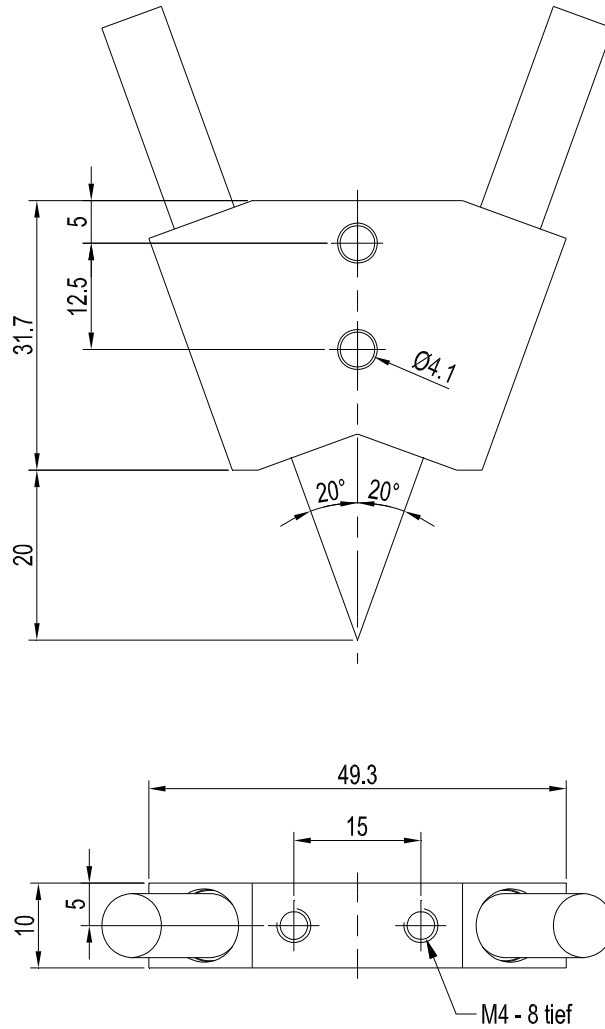
Lichtleiter bitte separat bestellen,
weitere Informationen siehe
Katalog zur FIO Serie





Abmessungen

MOUNT-A3.0-40°-20



Alle Abmessungen in mm