

# FIO Serie (Zubehör)

## ► MOUNT-A3.0-150°-10

**Befestigungswinkel für Durchlicht-Lichtleiter mit Tastkopf-Typ D-S-A3.0-...**

- Dient zur Montage und optimalen Ausrichtung eines Durchlicht-Lichtleiters Typ D-S-A3.0-...
- Auftreffwinkel 150° (2x 75° zur Vertikalen) in einem Abstand von 10 mm zum Objekt gemessen ab Gehäuseaußenkante
- Fixierung des Lichtleiters mittels Kunststoffschrauben
- Diverse Befestigungsbohrungen
- Robustes Gehäusematerial (Aluminium, eloxiert)
- [Glanzkontrolle von rauen Oberflächen](#)

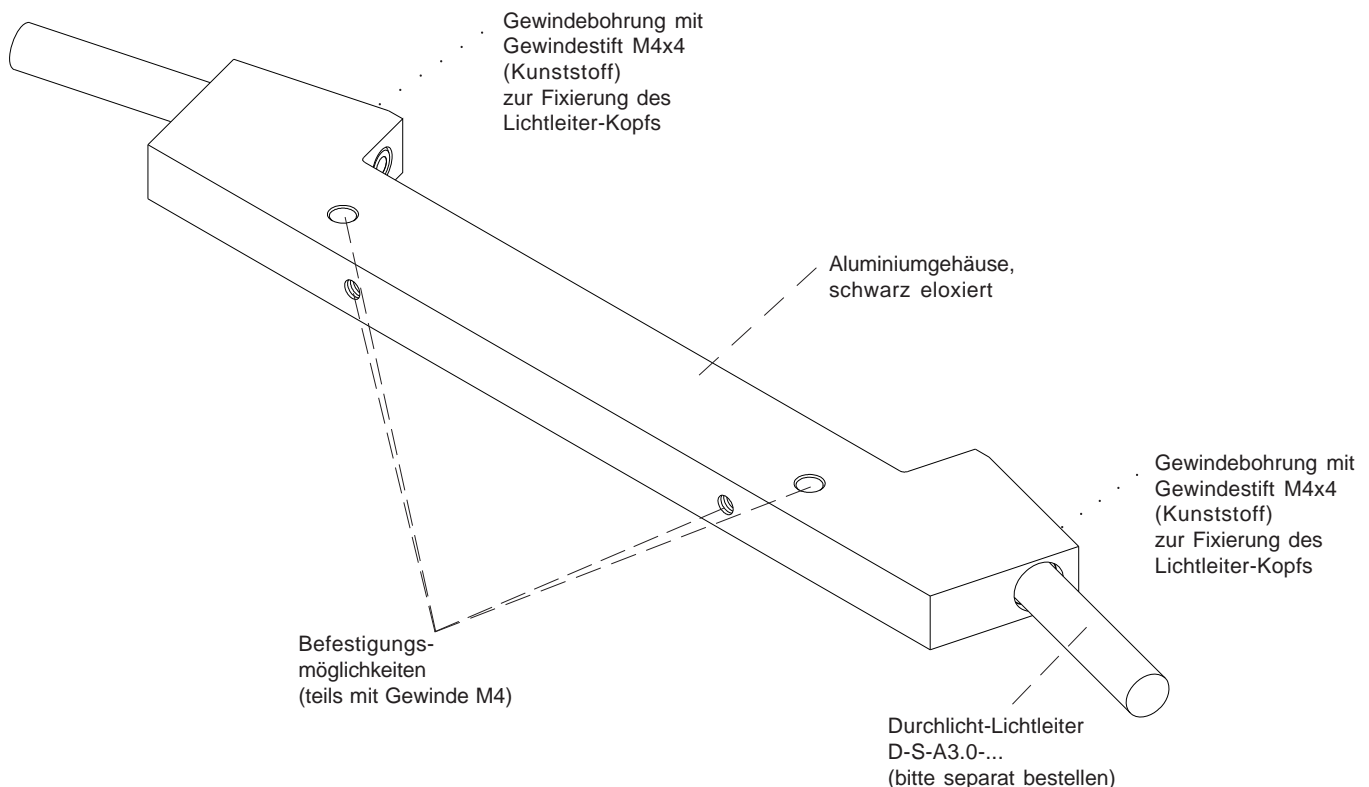


### Aufbau

#### Produktbezeichnung:

**MOUNT-A3.0-150°-10** (geeignet für Durchlicht-Lichtleiter D-S-A3.0-...)  
(früher: KL-10/75°-A3.0)

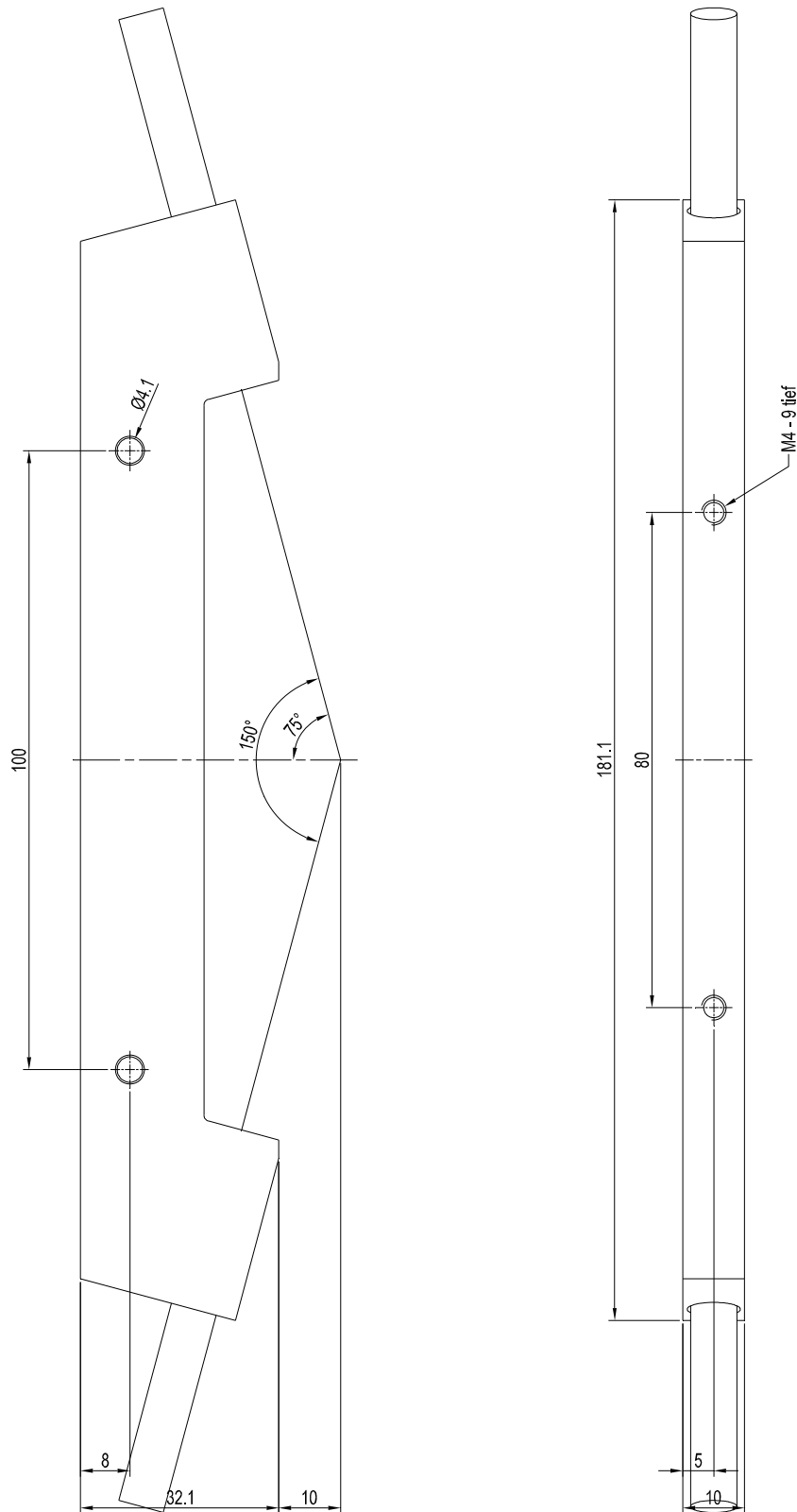
Lichtleiter bitte separat bestellen,  
weitere Informationen siehe  
Katalog zur FIO Serie





Abmessungen

MOUNT-A3.0-150°-10



Alle Abmessungen in mm