

C-LAS Serie

▶ C-LAS-LR-RP2-...

Laser-Reflex-Lichtschranke

- Sichtbares Laserlicht 670 nm (rot), Laserklasse 2
- Kollimierter Laserstrahl (geringe Strahldivergenz)
- Polarisationsfilter
- Reflektorabstand typ. bis 20 m
- Potentiometer zur Einstellung der Laserleistung
- Zwei Schaltausgänge (PNP no/nc bzw. NPN no/nc)
- Hohe Schaltfrequenz (typ. 3 kHz)
- Kratzfeste Glasoptik
- Kurzschlussfest und verpolungssicher
- 4-pol. M8-Stecker aus Metall
- Gelbe LED zur Schaltzustandsanzeige (im M8-Stecker)
- Verschiedene Reflektoren als Zubehör erhältlich
- Robustes Kunststoffgehäuse
- Montagevorrichtung optional erhältlich



Aufbau

Produktbezeichnung:

C-LAS-LR-RP2-(Schaltausgang)

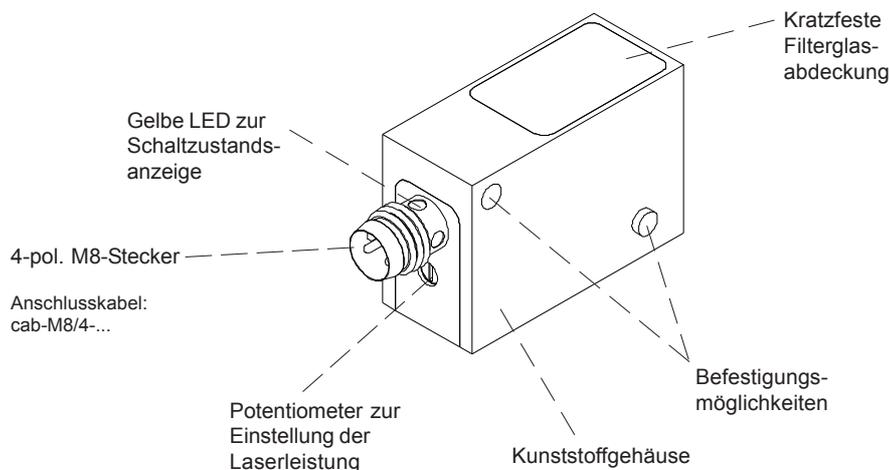
Schaltausgang wählbar:

P = 1x pnp-dunkelschaltend (pnp-Schließer),
1x pnp-hellschaltend (pnp-Öffner)

N = 1x npn-dunkelschaltend (nnp-Schließer),
1x npn-hellschaltend (nnp-Öffner)

Zubehör: (s. Seite 5-6)

Reflektoren
MOUNT-23/34 Montagevorrichtung



Technische Daten

Typ	C-LAS-LR-RP2-P	C-LAS-LR-RP2-N
Lichtquelle	Halbleiterlaser, 670 nm, AC-Betrieb, 1 mW max. opt. Leistung, Laserklasse 2 gemäß DIN EN 60825-1. Für den Einsatz dieses Lasertasters sind daher keine zusätzlichen Schutzmaßnahmen erforderlich.	
Arbeitsabstand (Reflektorabstand)	3M Reflektorfolie: typ. 5 m Tripelreflektor: typ. 20 m	
Laserstrahlfokus	kollimiert, unendlich, typ. 1mrad Strahldivergenz	
Laserspotgröße	bei Lichtaustritt am Sensor: typ. Ø 1,5 mm	
Min. erkennbares Objekt	im Nahbereich < 200 mm: typ. 1 mm; im Nahbereich < 1 m: typ. 3 mm im Fernbereich < 5 m: typ. 10 mm; im Fernbereich < 20 m: typ. 30 mm	
Optisches Filter	Rotlichtfilter RG645 und Polarisationsfilter	
Spannungsversorgung	+24VDC (± 10%), verpolsicher, überlastsicher	
Wechsellichtbetrieb	typ. 100 kHz	
Umgebungslicht	bis 5000 Lux	
Schutzart	IP67	
Stromverbrauch	ca. 50 mA	
EMV Prüfung nach	DIN EN 60947-5-2 	
Steckerart	Verbindung zur SPS: 4-pol. M8-Stecker	
Anschlusskabel	cab-M8/4-...	
Betriebstemperaturbereich	-20°C ... +55°C	
Lagertemperaturbereich	-20°C ... +85°C	
Gehäusematerial	Kunststoff, schwarz	
Gehäuseabmessungen	LxBxH ca. 33 mm x 16 mm x 23 mm (ohne Anschlussstecker)	
Ansprechzeit/Abfallzeit	< 200 µs	
Max. Schaltstrom	100 mA, kurzschlussfest	
Schaltfrequenz	typ. 3 kHz (abhängig von eingestellter Laserleistung)	
Ausgänge	1x npn-dunkelschaltend (npn-Schließer) 1x npn-hellschaltend (npn-Öffner)	1x npn-dunkelschaltend (npn-Schließer) 1x npn-hellschaltend (npn-Öffner)
Schaltzustandsanzeige	LED gelb (im M8-Stecker integriert)	
Laserleistungseinstellung	mittels 270° Potentiometer	

Laserwarnhinweis

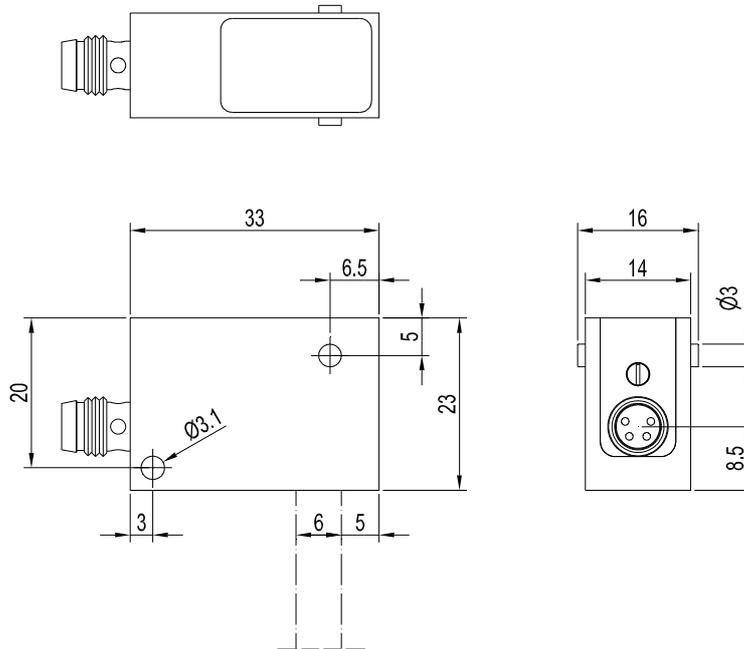
Die Sender der C-LAS Serie entsprechen der Laserklasse 2 gemäß EN 60825-1. Für den Einsatz dieser Lasersender sind daher keine zusätzlichen Schutzmaßnahmen erforderlich.

Die Sender der C-LAS Serie werden mit einem Laserwarnschild geliefert.



Nicht
in den Strahl
blicken
Laser Klasse 2

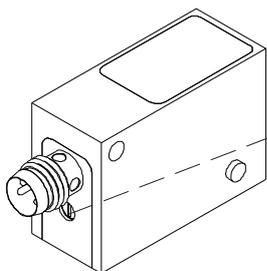
Abmessungen



(Alle Abmessungen in mm)

Einstellung

Potentiometer zur Einstellung der Sendeleistung (0 ... max.):



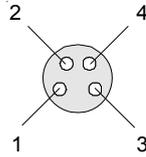
270°-Potentiometer: Drehen im Uhrzeigersinn: Sendeleistung lässt nach

Anschlussbelegung

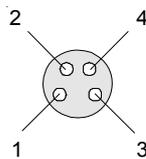
Anschluss an SPS:

C-LAS-LR-RP2-P (Schaltausgang P):
4-pol. M8-Stecker

Pin-Nr.:	Farbe:	Belegung:
1	braun	+24VDC ($\pm 10\%$)
2	weiß	AUSGANG npn-dunkelschaltend (PNP n.o.)
3	blau	GND (0V)
4	schwarz	AUSGANG npn-hellschaltend (PNP n.c.)

C-LAS-LR-RP2-N (Schaltausgang N):
4-pol. M8-Stecker

Pin-Nr.:	Farbe:	Belegung:
1	braun	+24VDC ($\pm 10\%$)
2	weiß	AUSGANG npn-dunkelschaltend (NPN n.o.)
3	blau	GND (0V)
4	schwarz	AUSGANG npn-hellschaltend (NPN n.c.)

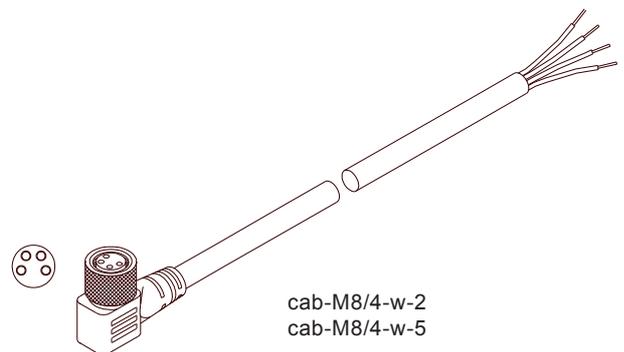
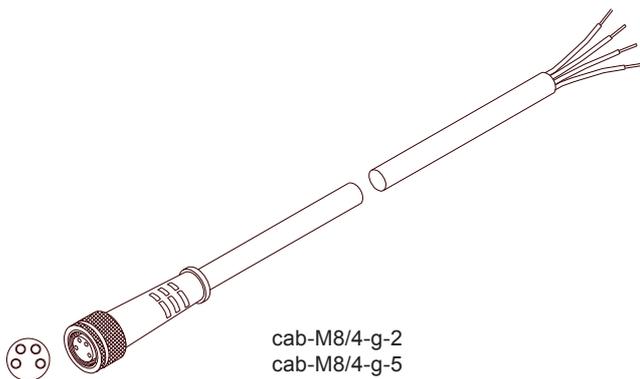


Anschlusskabel für beide Typen:
cab-M8/4-g-(Länge) oder
cab-M8/4-w-(Länge) (gewinkelt 90°)
(Standardlänge 2m)

Anschlusskabel

Anschlusskabel zur Wahl:

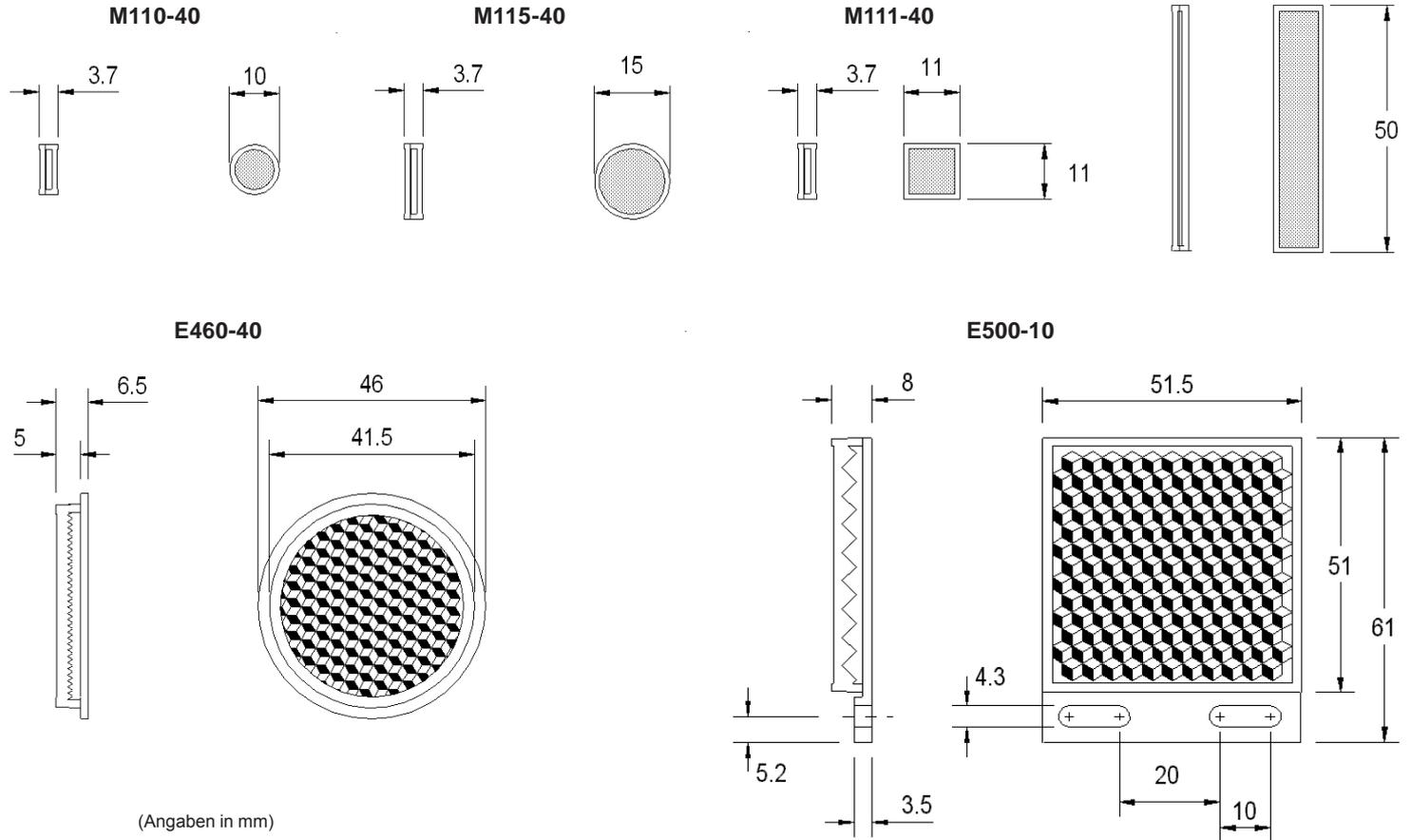
cab-M8/4-g-2	Länge: 2 m	Mantel: PU	gerade Ausführung
cab-M8/4-g-5	Länge: 5 m	Mantel: PU	gerade Ausführung
cab-M8/4-w-2	Länge: 2 m	Mantel: PU	gewinkelte Ausführung
cab-M8/4-w-5	Länge: 5 m	Mantel: PU	gewinkelte Ausführung





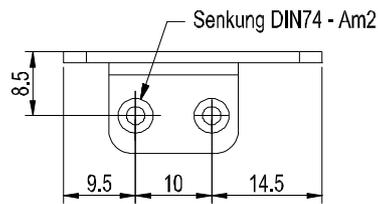
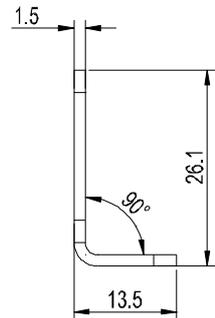
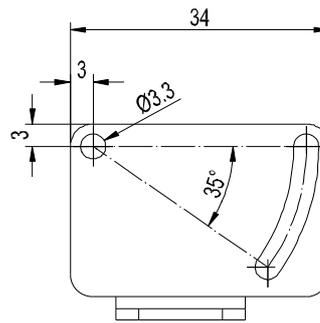
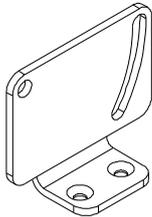
Reflektoren

Reflektoren in verschiedenen Größen erhältlich, zum Beispiel:



Montagezubehör

Montagevorrichtung MOUNT-23/34
(bitte separat bestellen)

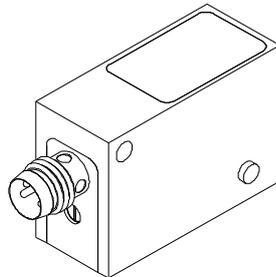


(Alle Abmessungen in mm)

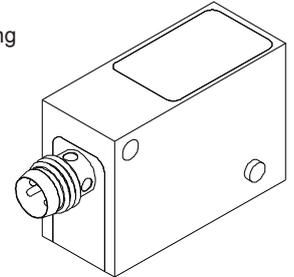
Produktlinie

Übersicht Kompakt-Laser-Sensoren

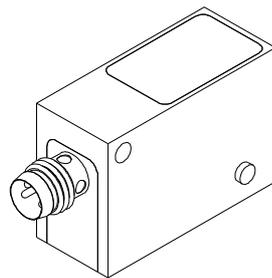
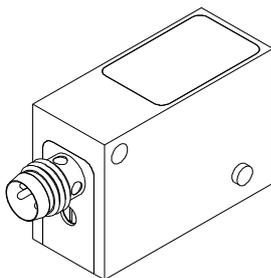
C-LAS-LT-35-...
C-LAS-LT-65-...
Laser-Taster mit Hintergrundausbldung



C-LAS-LT-35-ANA
C-LAS-LT-65-ANA
Laser-Taster mit Analogausgang



C-LAS-14-T/-R (geteilt: Sender und Empfänger)
Laser-Einweglichtschranke



C-LAS-LR-OP2-...
Laser-Reflex-Lichtschranke
mit Polarisationsfilter
(Objekt dient als Reflektor)

C-LAS-LR-RP2-...
Laser-Reflex-Lichtschranke
mit Polarisationsfilter
(Reflektor bzw. Reflektorfolie)

