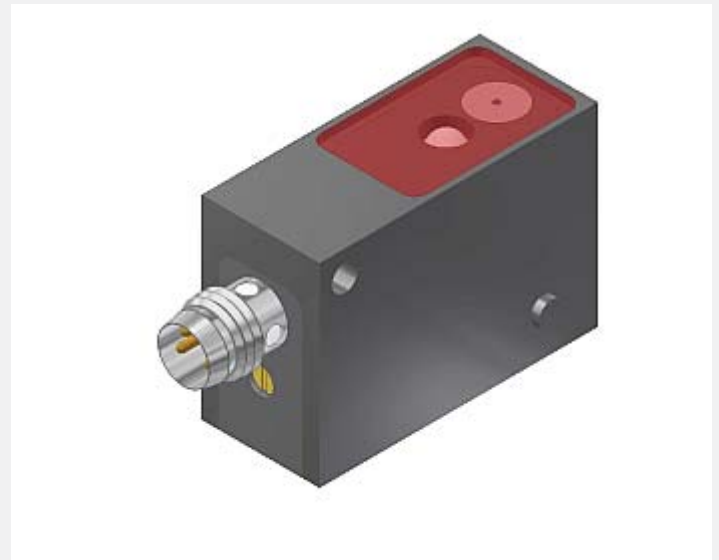


# C-LAS Serie

## ► C-LAS-LR-OP2-...-HS

### Laser-Reflex-Lichtschranke (High-Speed)

- Sichtbares Laserlicht 670 nm (rot), Laserklasse 2
- Kollimierter Laserstrahl (geringe Strahldivergenz)
- Kontrasterkennung (Hell-/Dunkel-Erkennung)
- Objektstand typ. bis 200 mm
- Potentiometer zur Einstellung der Laserleistung
- Zwei Schaltausgänge (PNP no/nc bzw. NPN no/nc)
- Sehr hohe Schaltfrequenz (typ. 20 kHz)
- Kratzfeste Glasoptik
- Kurzschlussfest und verpolungssicher
- 4-pol. M8-Stecker aus Metall
- Gelbe LED zur Schaltzustandsanzeige (im M8-Stecker)
- Robustes Kunststoffgehäuse
- Montagevorrichtung optional erhältlich



## Aufbau

### Produktbezeichnung:

**C-LAS-LR-OP2-(Schaltausgang)-HS**

**Zubehör:** (s. Seite 5)

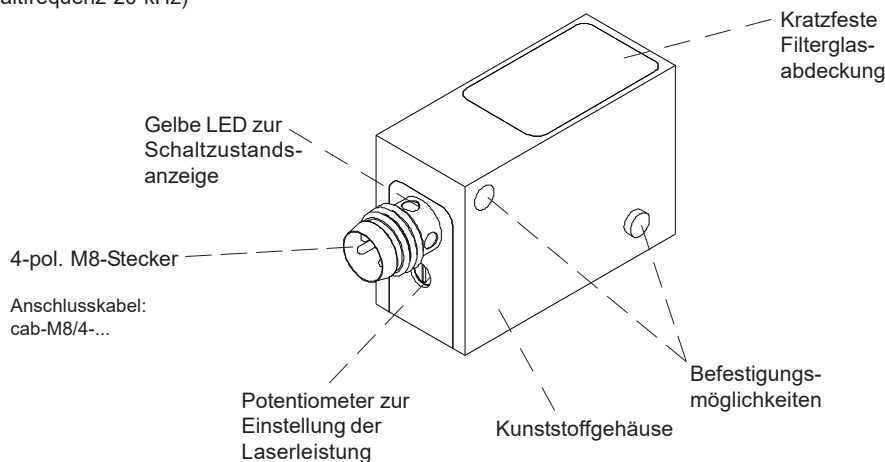
**MOUNT-23/34** Montagevorrichtung

### Schaltausgang wählbar:


**P** = 1x pnp-dunkelschaltend (pnp-Schließer),  
1x pnp-hellschaltend (pnp-Öffner)

**N** = 1x npn-dunkelschaltend (nnp-Schließer),  
1x npn-hellschaltend (nnp-Öffner)

**HS** = High Speed (Schaltfrequenz 20 kHz)



## Technische Daten

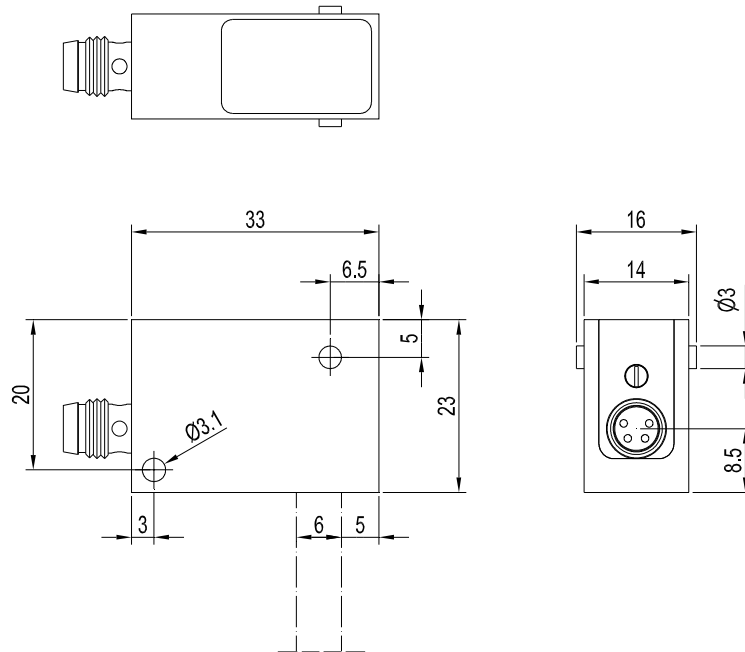
Typ	C-LAS-LR-OP2-P-HS	C-LAS-LR-OP2-N-HS
Lichtquelle	Halbleiterlaser, 670 nm, AC-Betrieb, 1 mW max. opt. Leistung, Laserklasse 2 gemäß DIN EN 60825-1. Für den Einsatz dieses Lasertasters sind daher keine zusätzlichen Schutzmaßnahmen erforderlich.	
Arbeitsabstand (Objektabstand)	typ. 0 ... 120 mm (Kodak schwarz) typ. 0 ... 200 mm (Kodak weiß)	
Laserstrahlfokus	kollimiert, unendlich, typ. 1mrad Strahldivergenz	
Laserspotgröße	typ. Ø 1,5 mm	
Min. erkennbares Objekt	typ. 0,1 mm	
Optisches Filter	Rotlichtfilter RG645	
Spannungsversorgung	+24VDC (± 10%), verpolsicher, überlastsicher	
Wechsellichtbetrieb	typ. 100 kHz	
Umgebungslicht	bis 5000 Lux	
Schutzart	IP67	
Stromverbrauch	ca. 50 mA	
EMV Prüfung nach	DIN EN 60947-5-2 	
Steckerart	Verbindung zur SPS: 4-pol. M8-Stecker	
Anschlusskabel	cab-M8/4-...	
Betriebstemperaturbereich	-20°C ... +55°C	
Lagertemperaturbereich	-20°C ... +85°C	
Gehäusematerial	Kunststoff, schwarz	
Gehäuseabmessungen	LxBxH ca. 33 mm x 16 mm x 23 mm (ohne Anschlussstecker)	
Ansprechzeit/Abfallzeit	< 200 µs	
Max. Schaltstrom	100 mA, kurzschlussfest	
Modulationsfrequenz	250 kHz	
Schaltfrequenz	typ. 20 kHz (abhängig von eingestellter Laserleistung)	
Ausgänge	1x pnp-dunkelschaltend (pnp-Schließer) 1x pnp-hellschaltend (pnp-Öffner)	1x npn-dunkelschaltend (nnp-Schließer) 1x npn-hellschaltend (nnp-Öffner)
Schaltzustandsanzeige	LED gelb (im M8-Stecker integriert)	
Laserleistungseinstellung	mittels 270° Potentiometer	

## Laserwarnhinweis

Die Sender der C-LAS Serie entsprechen der Laserklasse 2 gemäß EN 60825-1. Für den Einsatz dieser Lasersender sind daher keine zusätzlichen Schutzmaßnahmen erforderlich.

Die Sender der C-LAS Serie werden mit einem Laserwarnschild geliefert.

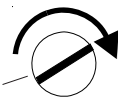
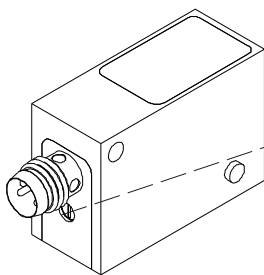



 Abmessungen


(Alle Abmessungen in mm)


 Einstellung

Potentiometer zur Einstellung der Sendeleistung (0 ... max.):



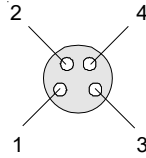
270°-Potentiometer: Drehen im Uhrzeigersinn: Sendeleistung lässt nach

## Anschlussbelegung

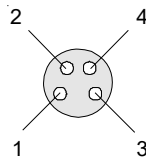
## Anschluss an SPS:

C-LAS-LR-OP2-P-HS (Schaltausgang P):  
4-pol. M8-Stecker

Pin-Nr.:	Farbe:	Belegung:
1	braun	+24VDC ( $\pm 10\%$ )
2	weiß	AUSGANG npn-dunkelschaltend (PNP n.o.)
3	blau	GND (0V)
4	schwarz	AUSGANG npn-hellschaltend (PNP n.c.)

C-LAS-LR-OP2-N-HS (Schaltausgang N):  
4-pol. M8-Stecker

Pin-Nr.:	Farbe:	Belegung:
1	braun	+24VDC ( $\pm 10\%$ )
2	weiß	AUSGANG npn-dunkelschaltend (NPN n.o.)
3	blau	GND (0V)
4	schwarz	AUSGANG npn-hellschaltend (NPN n.c.)

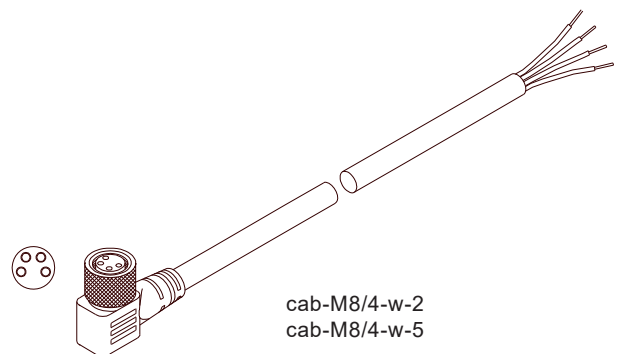
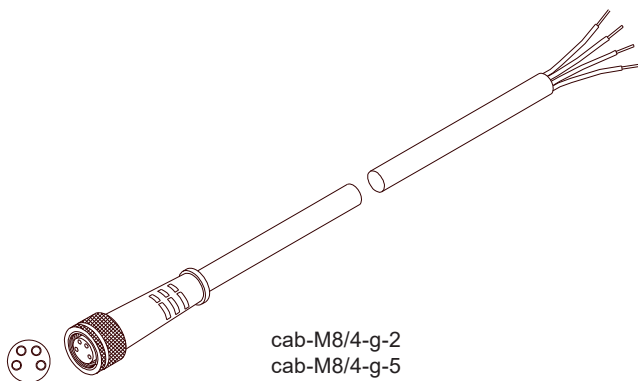


Anschlusskabel für beide Typen:  
cab-M8/4-g-(Länge) oder  
cab-M8/4-w-(Länge) (gewinkelt 90°)  
(Standardlänge 2m)

## Anschlusskabel

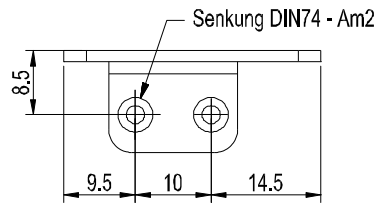
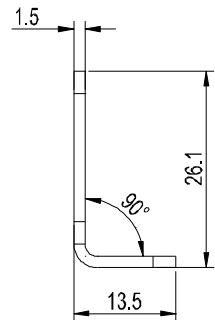
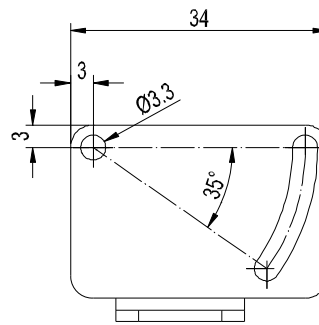
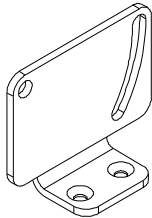
## Anschlusskabel zur Wahl:

cab-M8/4-g-2	Länge: 2 m	Mantel: PU	gerade Ausführung
cab-M8/4-g-5	Länge: 5 m	Mantel: PU	gerade Ausführung
cab-M8/4-w-2	Länge: 2 m	Mantel: PU	gewinkelte Ausführung
cab-M8/4-w-5	Länge: 5 m	Mantel: PU	gewinkelte Ausführung



Montagezubehör

Montagevorrichtung MOUNT-23/34  
(bitte separat bestellen)

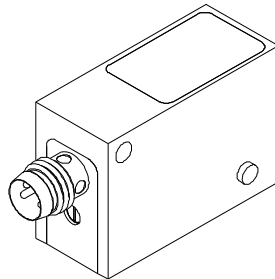


(Alle Abmessungen in mm)

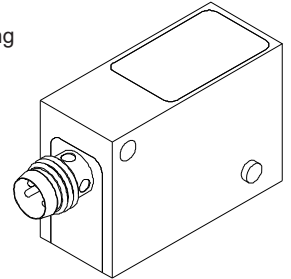
Produktlinie

Übersicht Kompakt-Laser-Sensoren

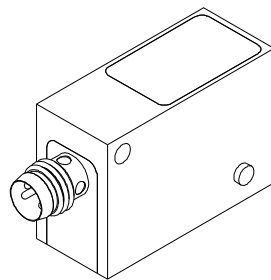
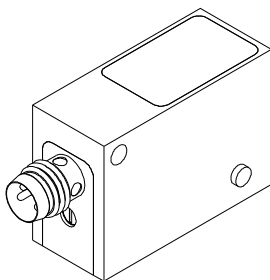
C-LAS-LT-35-...  
C-LAS-LT-65-...  
Laser-Taster mit Hintergrundausblendung



C-LAS-LT-35-ANA  
C-LAS-LT-65-ANA  
Laser-Taster mit Analogausgang



C-LAS-14-T/-R (geteilt: Sender und Empfänger)  
Laser-Einweglichtschranke



C-LAS-LR-OP2-...  
Laser-Reflex-Lichtschranke  
mit Polarisationsfilter  
(Objekt dient als Reflektor)

C-LAS-LR-RP2-...  
Laser-Reflex-Lichtschranke  
mit Polarisationsfilter  
(Reflektor bzw. Reflektorfolie)

