

FIO Serie

► KL-M34-XL-A1.1

Aufsatzoptik

- Aufsatzoptik für Reflexlicht-Lichtleiter R-S-A1.1-...-67° (Lichtleiter in verschiedenen Ausführungen erhältlich)
- Großer Arbeitsabstand: typ. 50 mm ... 400 mm
- Auch zum Erkennen von hochabsorbierenden Objekten (z.B. schwarz lackierte Teile) geeignet
- Minimale Farbänderung bei Abstandsänderung
- Fokussierbar
- Kratzfeste Glasoptik
- Robustes Aluminiumgehäuse, schwarz eloxiert



Aufbau

Produktbezeichnung:

KL-M34-XL-A1.1

Geeignet für Lichtleiter (bitte separat bestellen):

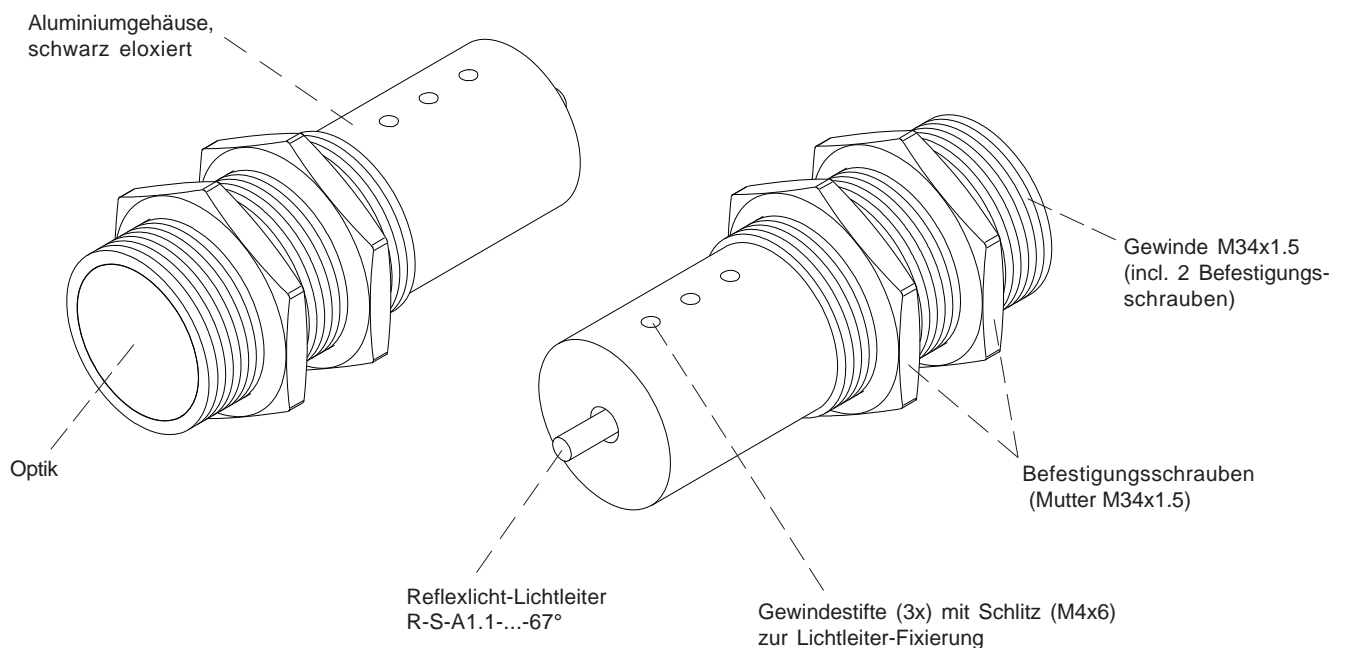
Reflexlicht-Lichtleiter

R-S-A1.1-(0.6)-(Länge)-67° oder

R-S-A1.1-(1.0)-(Länge)-67° oder

R-S-A1.1-(1.5)-(Länge)-67°

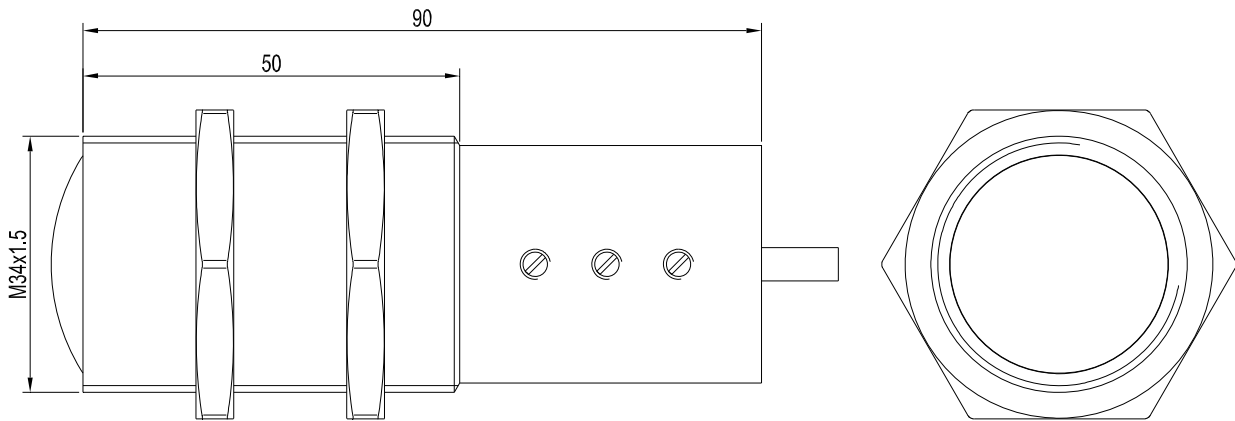
(Standardlängen: 600 mm oder 1200 mm)





Abmessungen

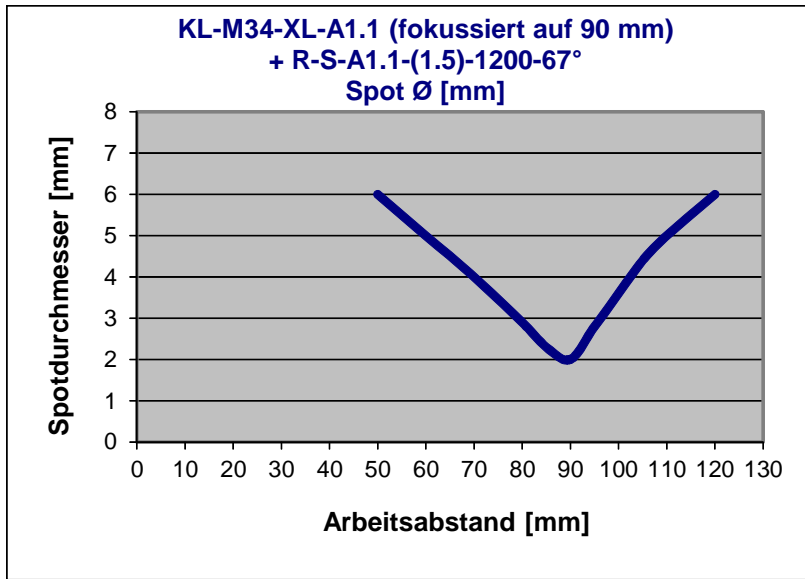
KL-M34-XL-A1.1



Alle Abmessungen in mm

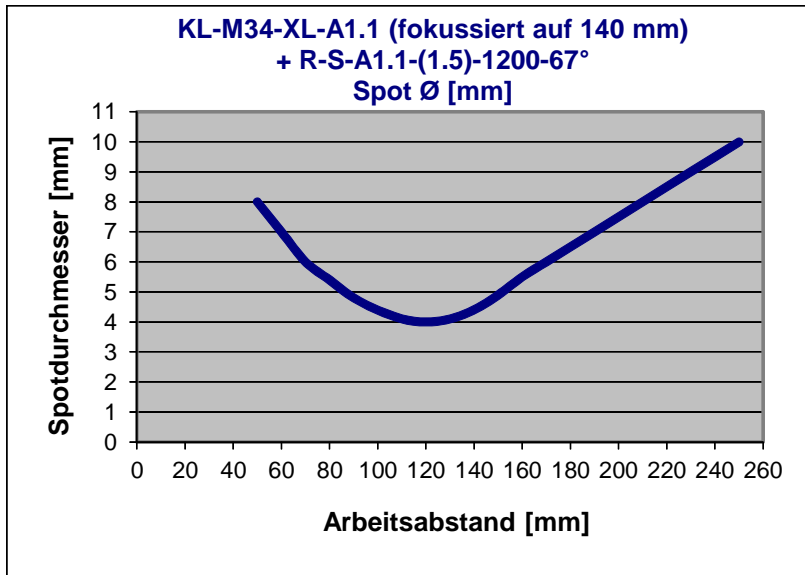


KL-M34-XL-A1.1



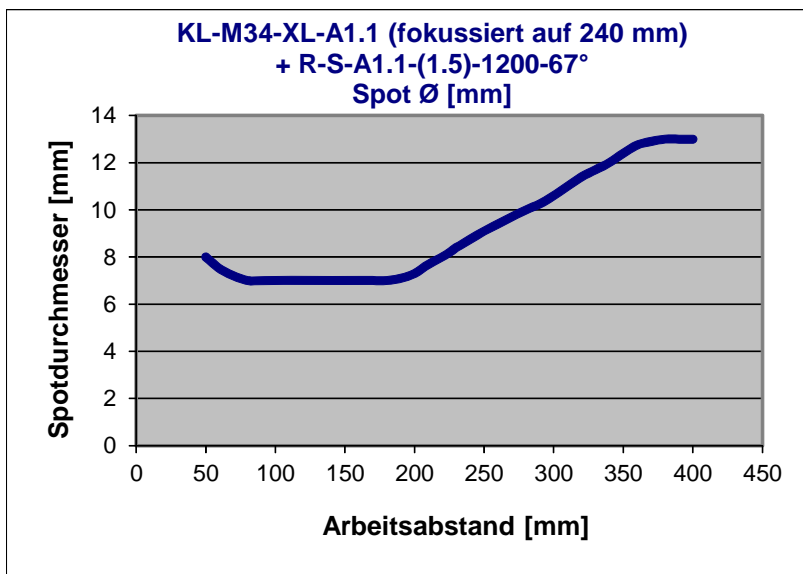
KL-M34-XL-A1.1 mit R-S-A1.1-(1.5)-1200-67°:
(fokussiert auf Abstand 90 mm):

Spotdurchmesser:
6 mm (typ.) bei Arbeitsabstand 50 mm
2 mm (typ.) bei Arbeitsabstand 90 mm
6 mm (typ.) bei Arbeitsabstand 120 mm



KL-M34-XL-A1.1 mit R-S-A1.1-(1.5)-1200-67°:
(fokussiert auf Abstand 140 mm):

Spotdurchmesser:
8 mm (typ.) bei Arbeitsabstand 50 mm
4 mm (typ.) bei Arbeitsabstand 130 mm
10 mm (typ.) bei Arbeitsabstand 250 mm



KL-M34-XL-A1.1 mit R-S-A1.1-(1.5)-1200-67°:
(fokussiert auf Abstand 240 mm):

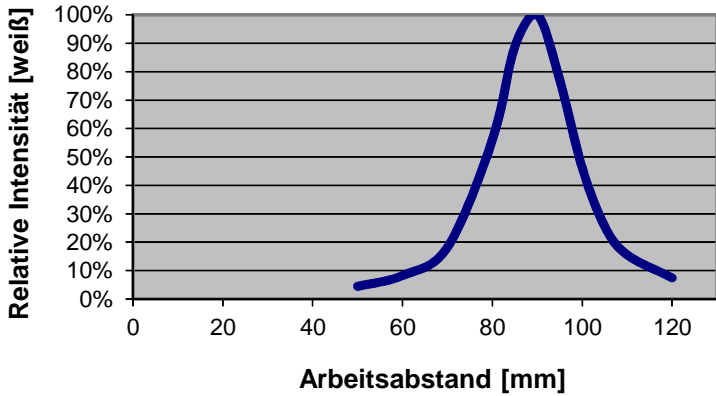
Spotdurchmesser:
7 mm (typ.) bei Arbeitsabstand 60 mm
9 mm (typ.) bei Arbeitsabstand 250 mm
13 mm (typ.) bei Arbeitsabstand 400 mm





KL-M34-XL-A1.1

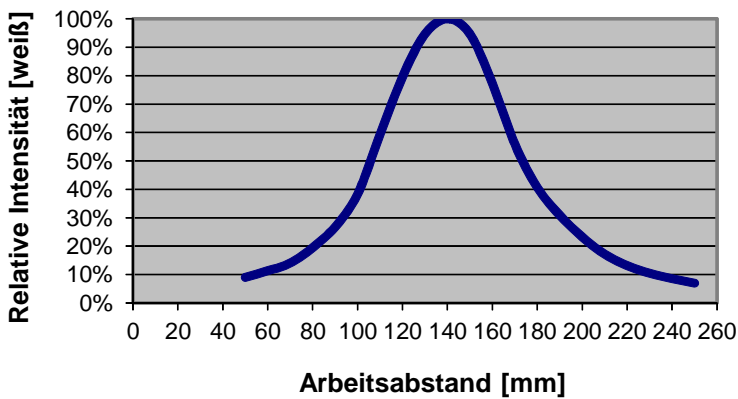
**KL-M34-XL-A1.1 (fokussiert auf 90 mm)
+ R-S-A1.1-(1.5)-1200-67°
INT [relativ]**



**KL-M34-XL-A1.1 mit R-S-A1.1-(1.5)-1200-67°:
(fokussiert auf Abstand 90 mm):**

Relative Intensität
100% bei Arbeitsabstand 90 mm
(INTENSITY 3918)

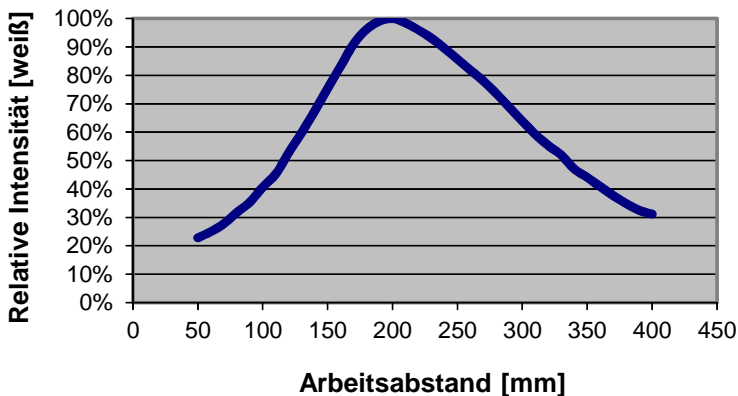
**KL-M34-XL-A1.1 (fokussiert auf 140 mm)
+ R-S-A1.1-(1.5)-1200-67°
INT [relativ]**



**KL-M34-XL-A1.1 mit R-S-A1.1-(1.5)-1200-67°:
(fokussiert auf Abstand 140 mm):**

Relative Intensität
100% bei Arbeitsabstand 140 mm
(INTENSITY 3850)

**KL-M34-XL-A1.1 (fokussiert auf 240 mm)
+ R-S-A1.1-(1.5)-1200-67°
INT [relativ]**



**KL-M34-XL-A1.1 mit R-S-A1.1-(1.5)-1200-67°:
(fokussiert auf Abstand 240 mm):**

Relative Intensität
100% bei Arbeitsabstand 200 mm
(INTENSITY 3910)

