

# FIO Serie

## ► KL-M34-A3.0

### Aufsatzoptik

- Aufsatzoptik für Reflexlicht-Lichtleiter R-S-A3.0-...-67° (Lichtleiter in verschiedenen Längen erhältlich)
- Arbeitsabstand typ. 100 mm ... 250 mm
- Auch zum Erkennen von hochabsorbierenden Objekten (z.B. schwarz lackierte Teile) geeignet
- Minimale Farbänderung bei Abstandsänderung
- Fokussierbar
- Kratzfeste Glasoptik
- Robustes Aluminiumgehäuse, schwarz eloxiert

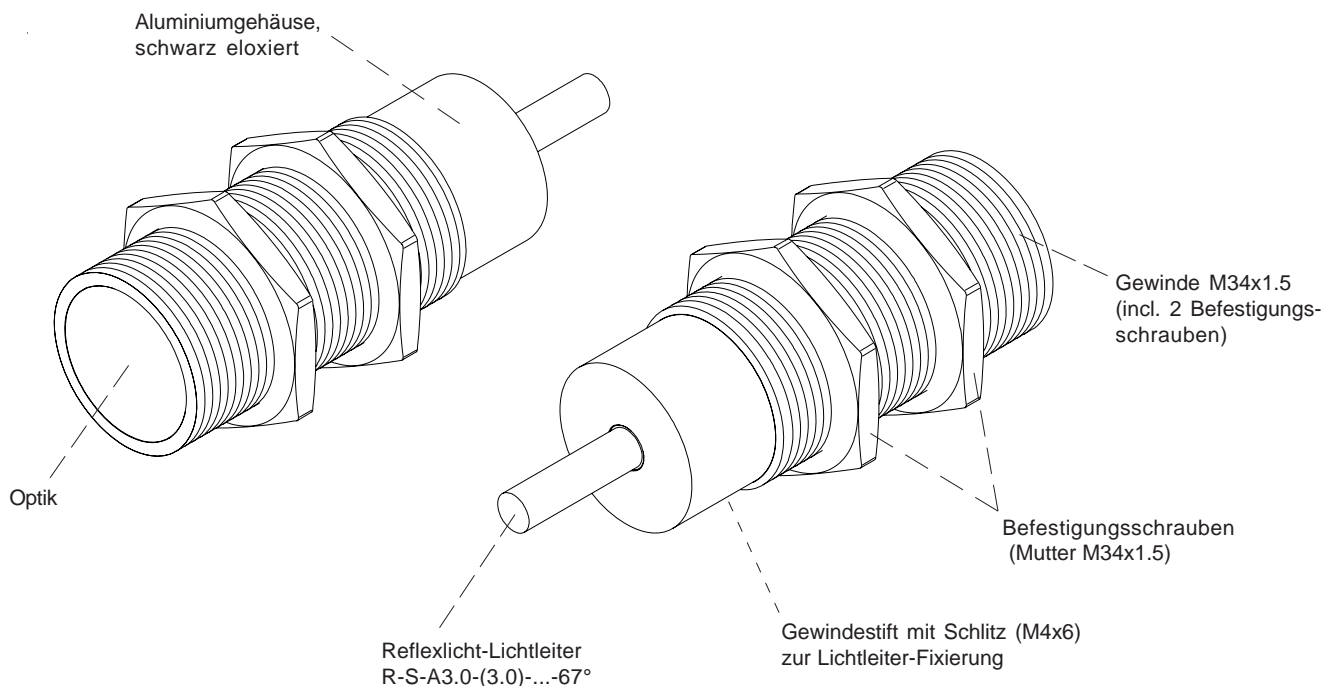


## Aufbau

### Produktbezeichnung:

**KL-M34-A3.0**

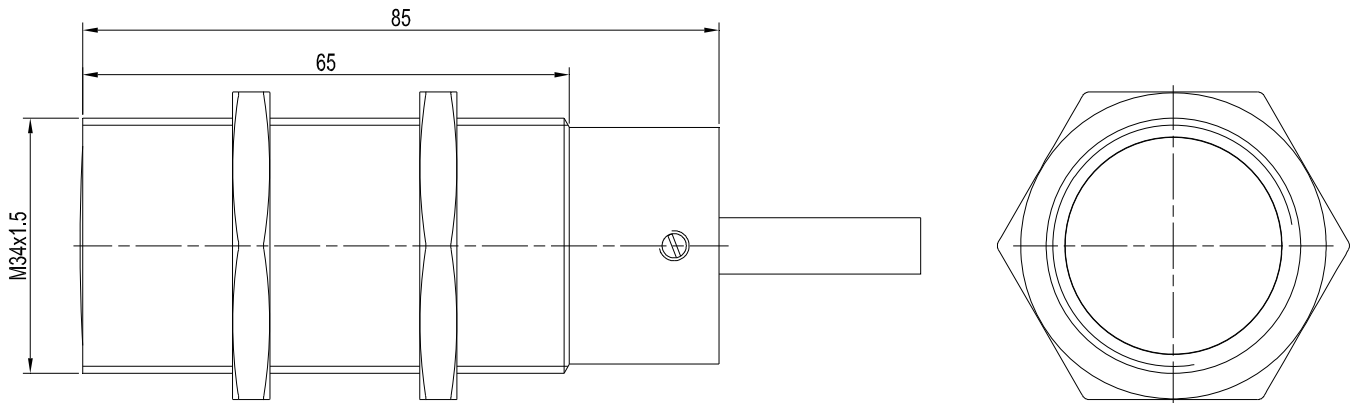
Geeignet für Lichtleiter (bitte separat bestellen):  
**Reflexlicht-Lichtleiter**  
 R-S-A3.0-(3.0)-(Länge)-67°  
 (Standardlängen: 600 mm oder 1200 mm)





Abmessungen

KL-M34-A3.0



Alle Abmessungen in mm