

# FIO Serie

## ► KL-M34-A1.1

### Aufsatzoptik

- Aufsatzoptik für Reflexlicht-Lichtleiter R-S-A1.1-...-67° (Lichtleiter in verschiedenen Ausführungen erhältlich)
- Arbeitsabstand typ. 100 mm ... 250 mm
- Auch zum Erkennen von hochabsorbierenden Objekten (z.B. schwarz lackierte Teile) geeignet
- Minimale Farbänderung bei Abstandsänderung
- Fokussierbar
- Kratzfeste Glasoptik
- Robustes Aluminiumgehäuse, schwarz eloxiert



### Aufbau

#### Produktbezeichnung:

#### KL-M34-A1.1

Geeignet für Lichtleiter (bitte separat bestellen):

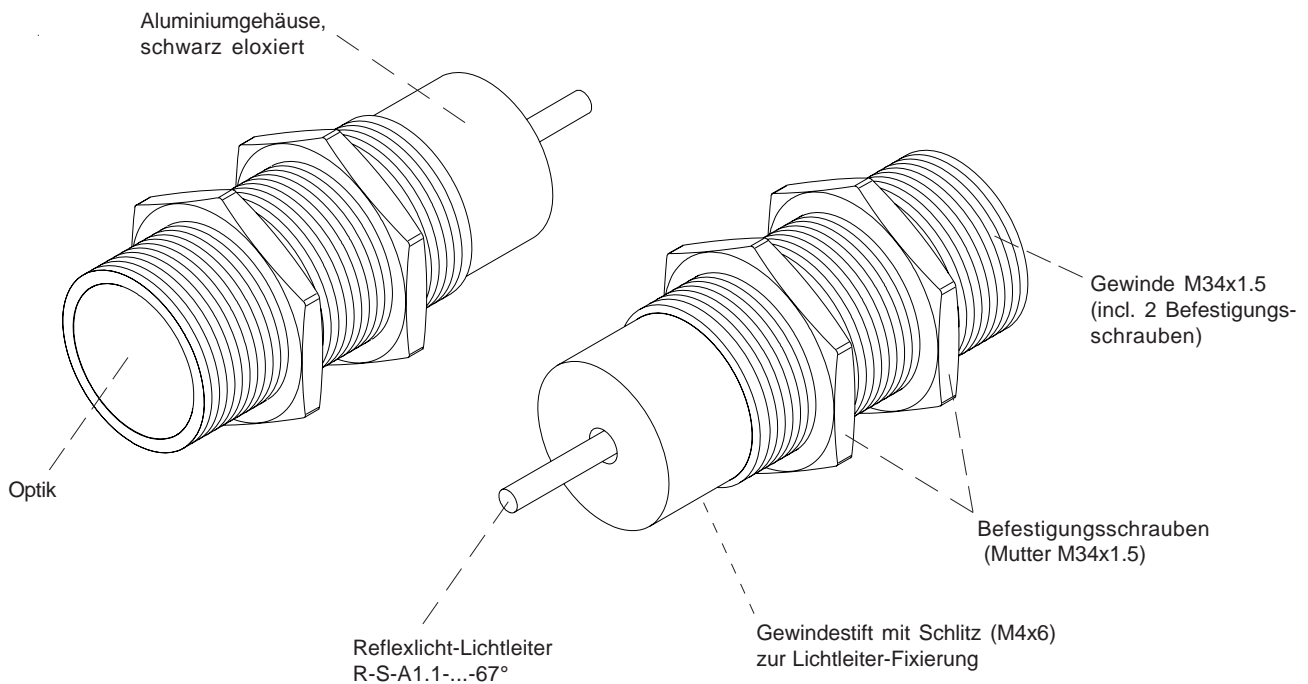
#### **Reflexlicht-Lichtleiter**

R-S-A1.1-(0.6)-(Länge)-67° oder

R-S-A1.1-(1.0)-(Länge)-67° oder

R-S-A1.1-(1.5)-(Länge)-67°

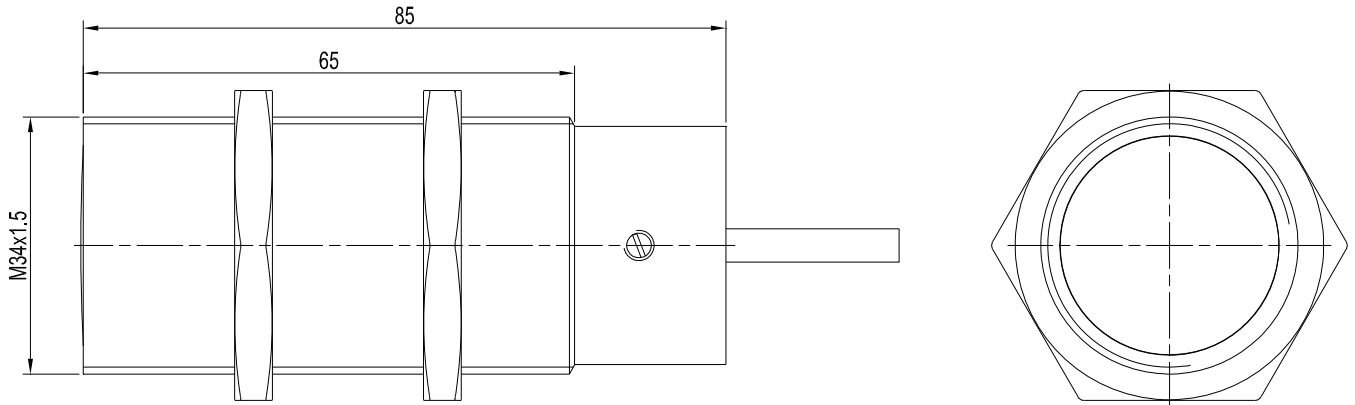
(Standardlängen: 600 mm oder 1200 mm)





Abmessungen

KL-M34-A1.1



Alle Abmessungen in mm