

FIO Serie

► KL-M18-XL-R2.1

Aufsatzoptik

- Aufsatzoptik für Reflexlicht-Lichtleiter R-S-R2.1-...-67° (Lichtleiter in verschiedenen Längen erhältlich)
- Großer Arbeitsabstand: typ. 10 mm ... 200 mm
- Auch zum Erkennen von hochabsorbierenden Objekten (z.B. schwarz lackierte Teile) geeignet
- Minimale Farbänderung bei Abstandsänderung
- Fokussierbar
- Kratzfeste Glasoptik
- Robustes Aluminiumgehäuse, schwarz eloxiert



Aufbau

Produktbezeichnung:

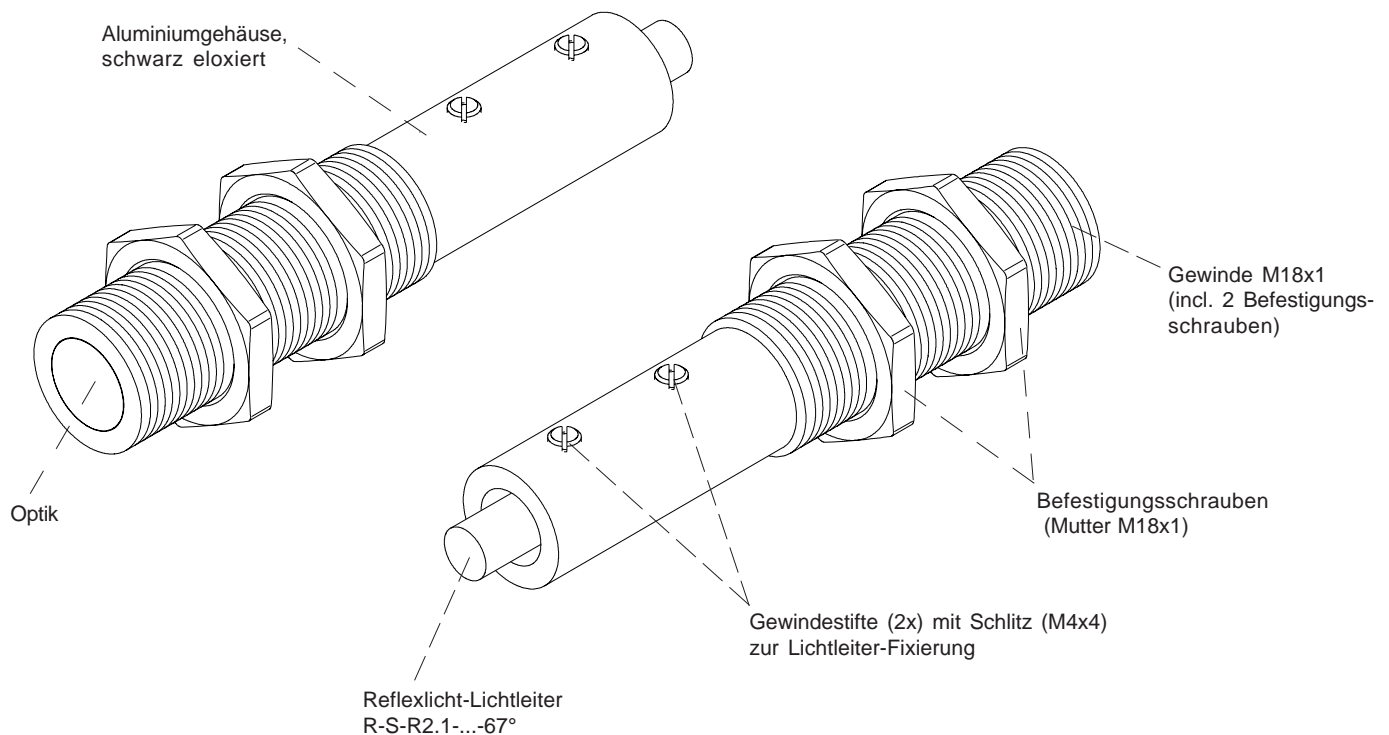
KL-M18-XL-R2.1

Geeignet für Lichtleiter (bitte separat bestellen):

Reflexlicht-Lichtleiter

R-S-R2.1-(6x1)-(Länge)-67°

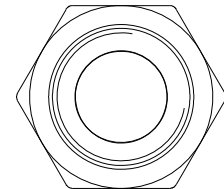
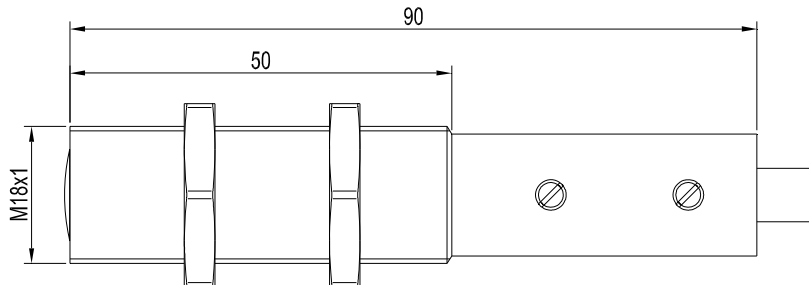
(Standardlängen: 600 mm oder 1200 mm)





Abmessungen

KL-M18-XL-R2.1



Alle Abmessungen in mm