

FIO Serie

► KL-M18-XL-M8.0

Aufsatzoptik

- Aufsatzoptik für Reflexlicht-Lichtleiter T-S-M8.0-(8.0)-1200-67° oder T-S-M8.0-(8.0)-...-Y-M5.0/M5.0-67° (Y-Lichtleiter in verschiedenen Längenerhältlich)
- Großer Arbeitsabstand: typ. 10 mm ... 200 mm
- Auch zum Erkennen von hochabsorbierenden Objekten (z.B. schwarz lackierte Teile) geeignet
- Minimale Farbänderung bei Abstandsänderung
- Fokussierbar
- Kratzfeste Glasoptik
- Robustes Aluminiumgehäuse, schwarz eloxiert



Aufbau

Produktbezeichnung:

KL-M18-XL-M8.0

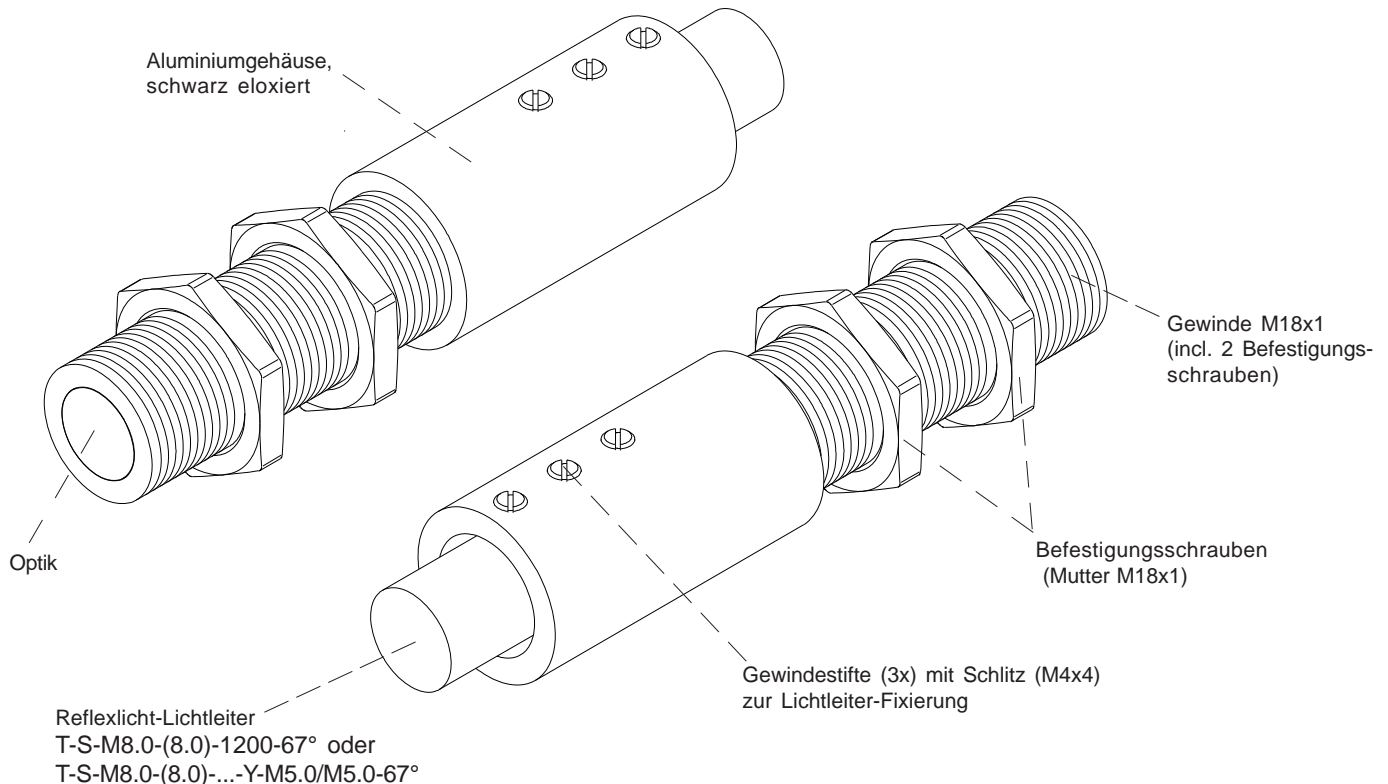
Geeignet für Lichtleiter (bitte separat bestellen):

Reflexlicht-Lichtleiter

T-S-M8.0-(8.0)-(Länge)-67° oder

T-S-M8.0-(8.0)-(Länge)-Y-M5.0/M5.0-67°

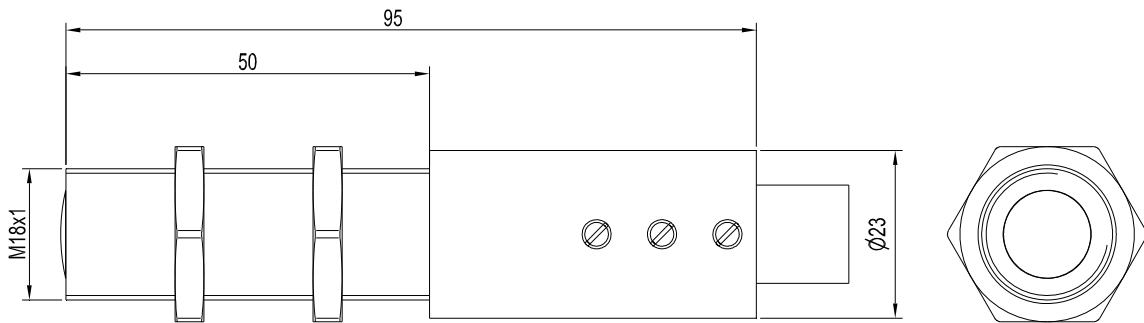
(Standardlänge: 1200 mm, Y-Lichtleiter auch in Längen von 2000 mm bis 10000 mm erhältlich)





Abmessungen

KL-M18-XL-M8.0



Alle Abmessungen in mm