

FIO Serie

► KL-M18-A3.0

Aufsatzoptik

- Aufsatzoptik für Reflexlicht-Lichtleiter R-S-A3.0-(3.0)-...-67° (Lichtleiter in verschiedenen Längen erhältlich)
- Arbeitsabstand typ. 20 mm ... 60 mm
- Auch zum Erkennen von hochabsorbierenden Objekten (z.B. schwarz lackierte Teile) geeignet
- Minimale Farbänderung bei Abstandsänderung
- Fokussierbar
- Kratzfeste Glasoptik
- Robustes Aluminiumgehäuse, schwarz eloxiert



Aufbau

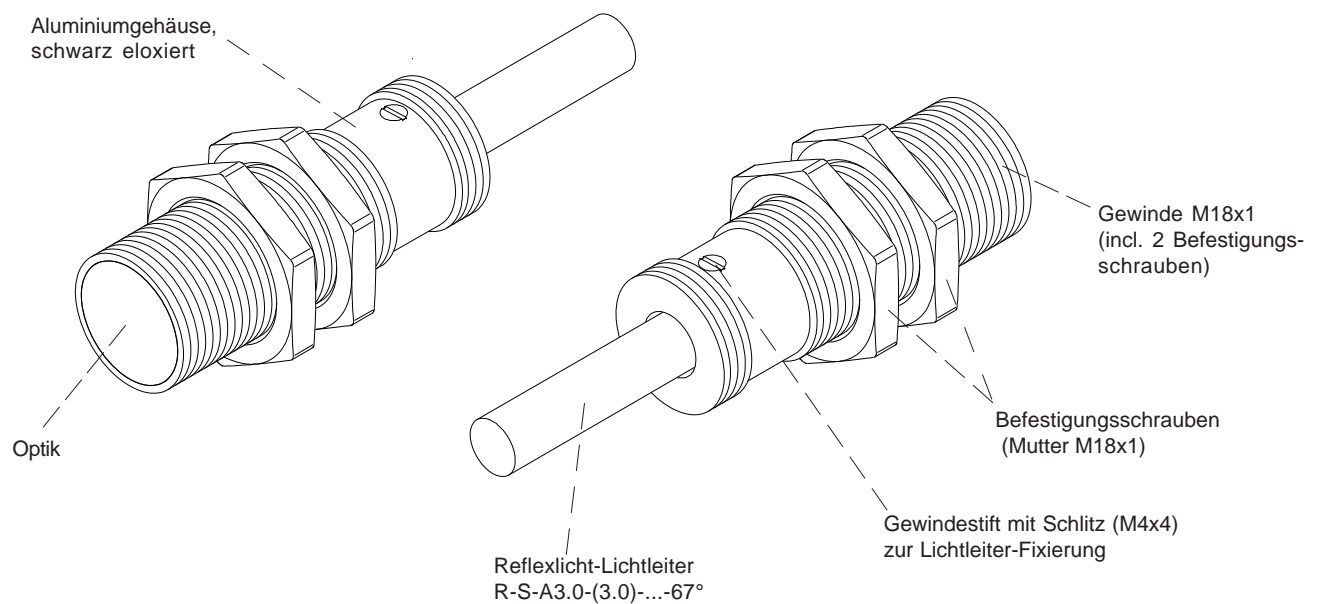
Produktbezeichnung:

KL-M18-A3.0

Geeignet für Lichtleiter (bitte separat bestellen):
Reflexlicht-Lichtleiter
 R-S-A3.0-(3.0)-(Länge)-67°
 (Standardlängen: 600 mm oder 1200 mm)

Zubehör: (S. 3)

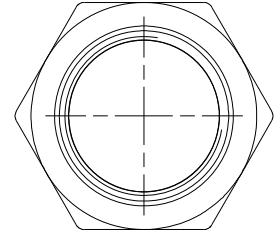
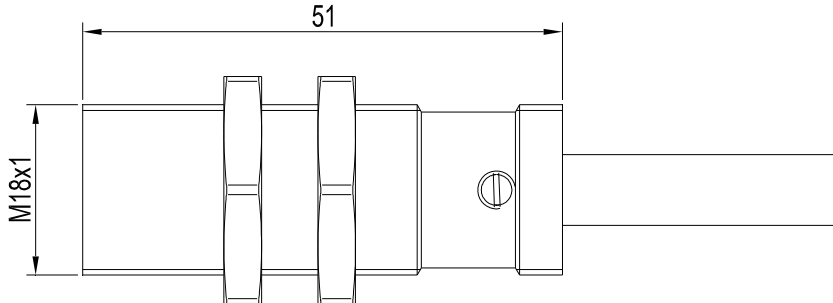
MOUNT-2x-KL-M18-0°/42°-25
 Montagewinkel, geeignet für die Befestigung von zwei Aufsatzoptiken Typ KL-M18-A3.0





Abmessungen

KL-M18-A3.0



Alle Abmessungen in mm



Montagezubehör

Montagewinkel

MOUNT-2x-KL-M18-0°/42°-25

zur Montage von zwei Aufsatzoptiken KL-M18-A3.0
im Winkel von 42° zueinander

