

FIO Serie

▶ KL-8/90°-R2.1

Aufsatzoptik

- Aufsatzoptik für Reflexlicht-Lichtleiter R-S-R2.1-(6x1)-... (Lichtleiter in verschiedenen Ausführungen erhältlich)
- Lichtaustritt seitlich (90°)
- Arbeitsabstand typ. 8 mm ... 25 mm
- Bündelung auf einen kleinen Lichtfleck (Lichtfleckgröße bei Abstand 11 mm: typ. 4 mm x 0,7 mm)
- Farbmessung an kleinen Objekten in relativ großem Abstand
- Kratzfeste Glasoptik
- Robustes Aluminiumgehäuse, schwarz eloxiert



Aufbau

Produktbezeichnung:

KL-8/90°-R2.1

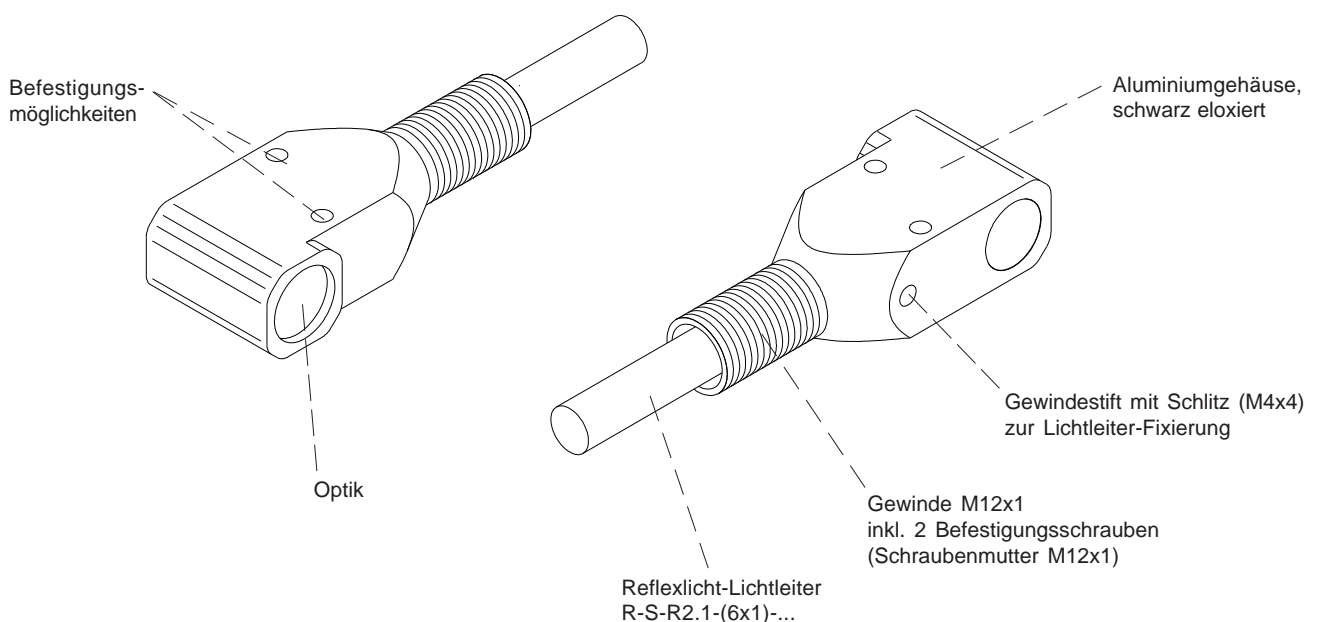
Geeignet für Lichtleiter (bitte separat bestellen):

Reflexlicht-Lichtleiter

R-S-R2.1-(6x1)-(Länge)-67°

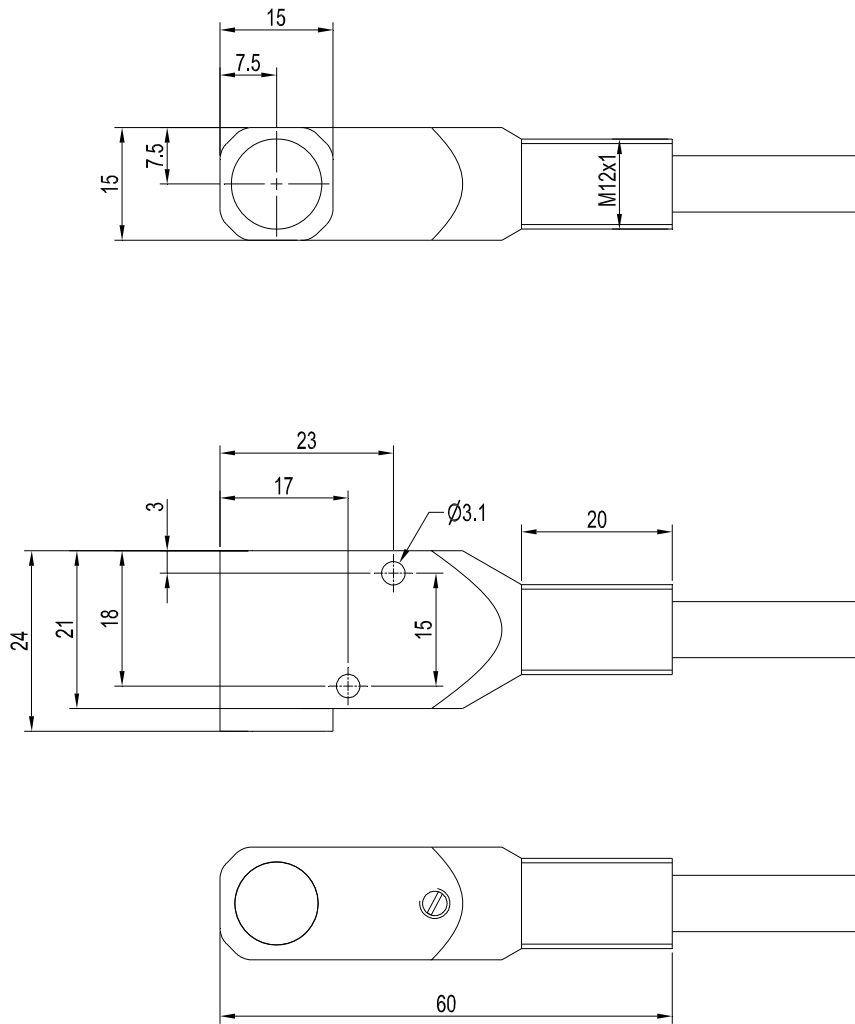
R-S-R2.1-(6x1)-(Länge)-22°

(Standardlängen für Lichtleiter: 600 mm oder 1200 mm)



Abmessungen

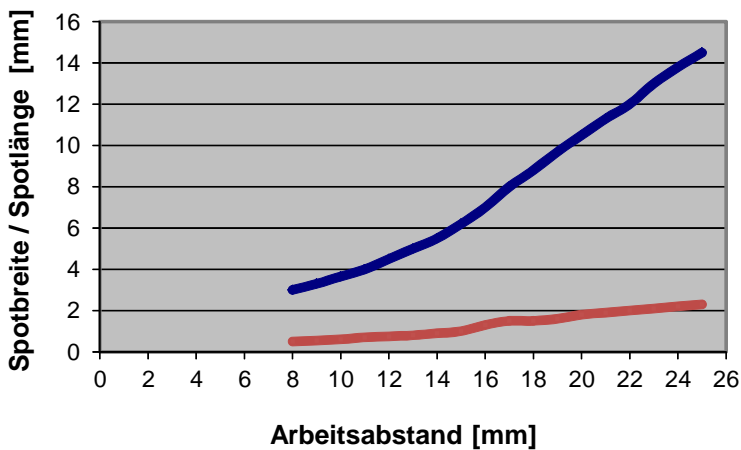
KL-8/90°-R2.1



Alle Abmessungen in mm

Lichtfleckgrößen

KL-8/90°-R2.1 + R-S-R2.1-(6x1)-1200-67°
Spotbreite / Spotlänge [mm]



KL-8/90° -R2.1 mit R-S-R2.1-(6x1)-1200-67°:

Lichtfleckgrößen:

- bei Arbeitsabstand 8 mm: (typ.) 3 mm x 0,5 mm
- bei Arbeitsabstand 11 mm: (typ.) 4 mm x 0,7 mm
- bei Arbeitsabstand 15 mm: (typ.) 6 mm x 1 mm
- bei Arbeitsabstand 17 mm: (typ.) 8 mm x 1,5 mm
- bei Arbeitsabstand 22 mm: (typ.) 12 mm x 2 mm