

FIO Serie

► KL-4-A1.1

Aufsatzoptik

- Aufsatzoptik für Reflexlicht-Lichtleiter R-S-A1.1-... (Lichtleiter in verschiedenen Ausführungen erhältlich)
- Arbeitsabstand typ. 10 mm ... 15 mm
- Bündelung auf einen kleinen Lichtfleck (Lichtfleckgröße bei 10 mm Abstand: typ. 0,5 mm)
- Farbmessung an kleinen Objekten in relativ großem Abstand
- Kratzfeste Glasoptik
- Robustes Aluminiumgehäuse, schwarz eloxiert



Aufbau

Produktbezeichnung:

KL-4-A1.1

Geeignet für Lichtleiter (bitte separat bestellen):

Reflexlicht-Lichtleiter

R-S-A1.1-(0.6)-...-67° oder

R-S-A1.1-(0.6)-...-22° oder

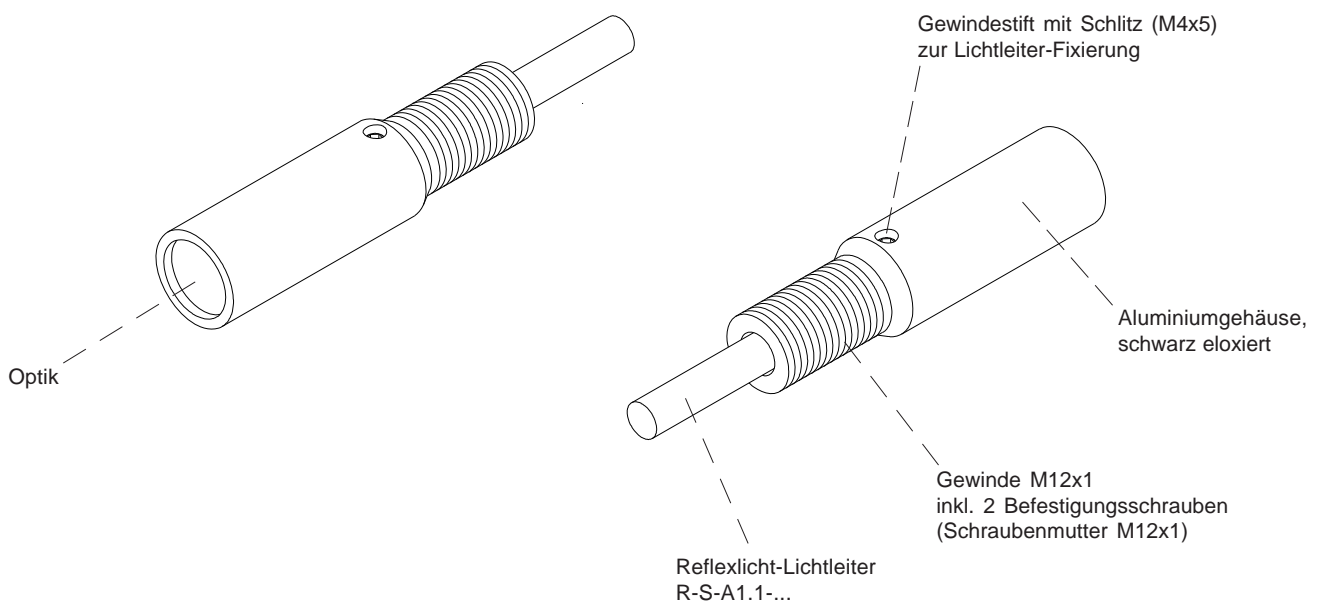
R-S-A1.1-(1.1)-...-67° oder

R-S-A1.1-(1.1)-...-22° oder

R-S-A1.1-(1.5)-...-67° oder

R-S-A1.1-(1.5)-...-22°

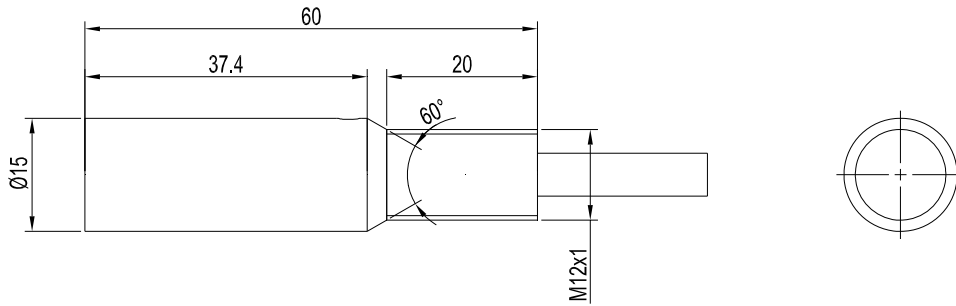
(Standardlängen für Lichtleiter: 600 mm oder 1200 mm)





Abmessungen

KL-4-A1.1



Alle Abmessungen in mm