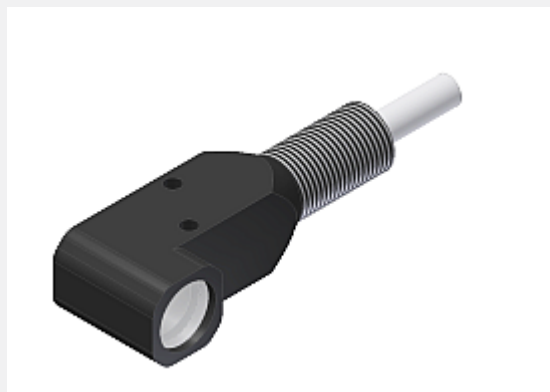


FIO Serie

► KL-3/90°-A2.0

Aufsatzoptik

- Aufsatzoptik für Reflexlicht-Lichtleiter R-S-A2.0-(2.5)-... (Lichtleiter in verschiedenen Ausführungen erhältlich)
- Lichtaustritt seitlich (90°)
- Arbeitsabstand typ. 10 mm ... 20 mm
- Bündelung auf einen kleinen Lichtfleck (Lichtfleckgröße bei 10 mm Abstand: typ. 1 mm)
- Farbmessung an kleinen Objekten in relativ großem Abstand
- Robustes Aluminiumgehäuse, schwarz eloxiert



Aufbau

Produktbezeichnung:

KL-3/90°-A2.0

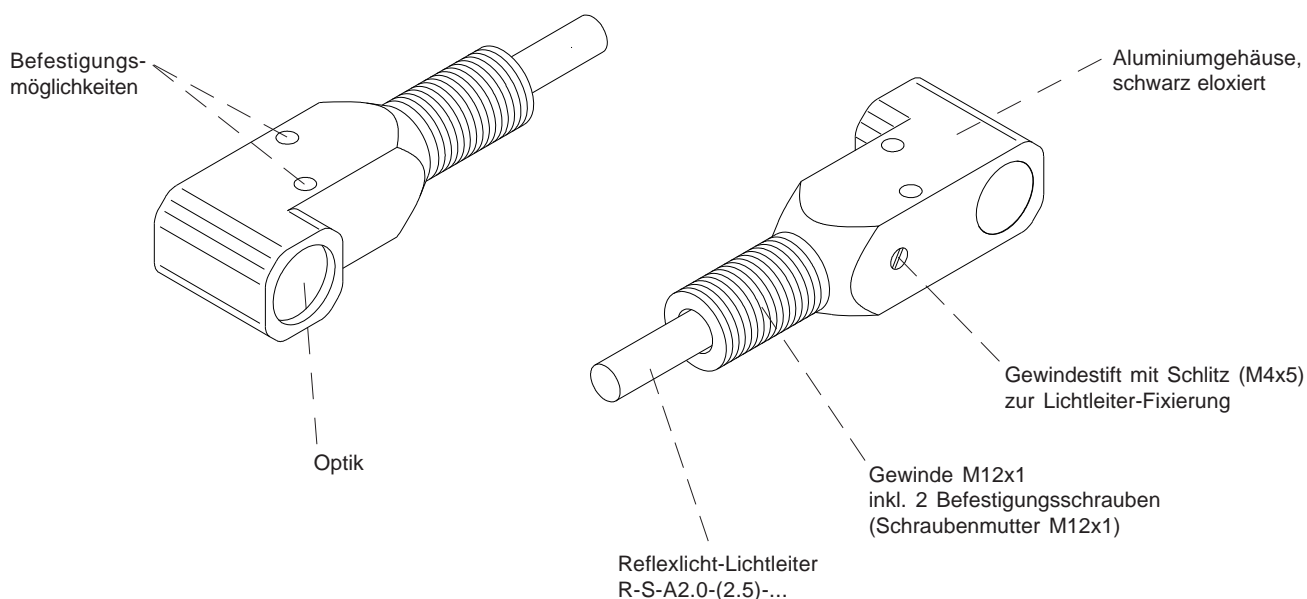
Geeignet für Lichtleiter (bitte separat bestellen):

Reflexlicht-Lichtleiter

R-S-A2.0-(2.5)-(Länge)-67°

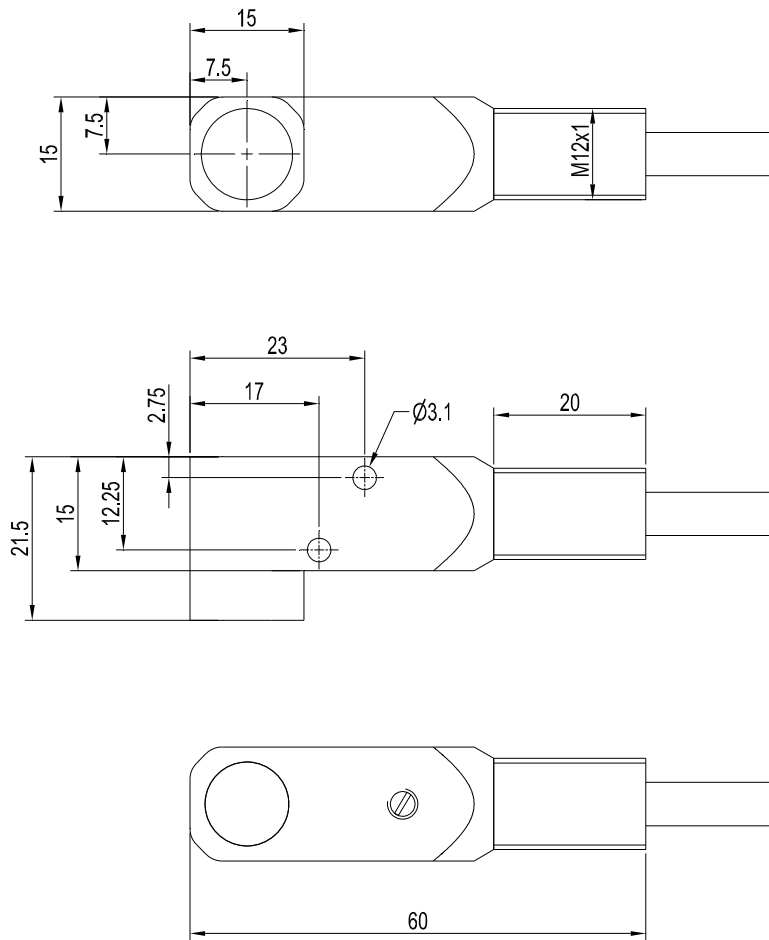
R-S-A2.0-(2.5)-(Länge)-22°

(Standardlängen für Lichtleiter: 600 mm oder 1200 mm)



Abmessungen

KL-3/90°-A2.0



Alle Abmessungen in mm

Lichtleiter

R-S-A2.0-(2.5)-...

