

# FIO Serie

## ▶ KL-3-A2.0

### Aufsatzoptik

- Aufsatzoptik für Reflexlicht-Lichtleiter R-S-A2.0-(2.5)-... (Lichtleiter in verschiedenen Ausführungen erhältlich)
- Arbeitsabstand typ. 10 mm ... 20 mm
- Bündelung auf einen kleinen Lichtfleck (Lichtfleckgröße bei 10 mm Abstand: typ. 1 mm)
- Farbmessung an kleinen Objekten in relativ großem Abstand
- Robustes Aluminiumgehäuse, schwarz eloxiert



### Aufbau

#### Produktbezeichnung:

#### KL-3-A2.0

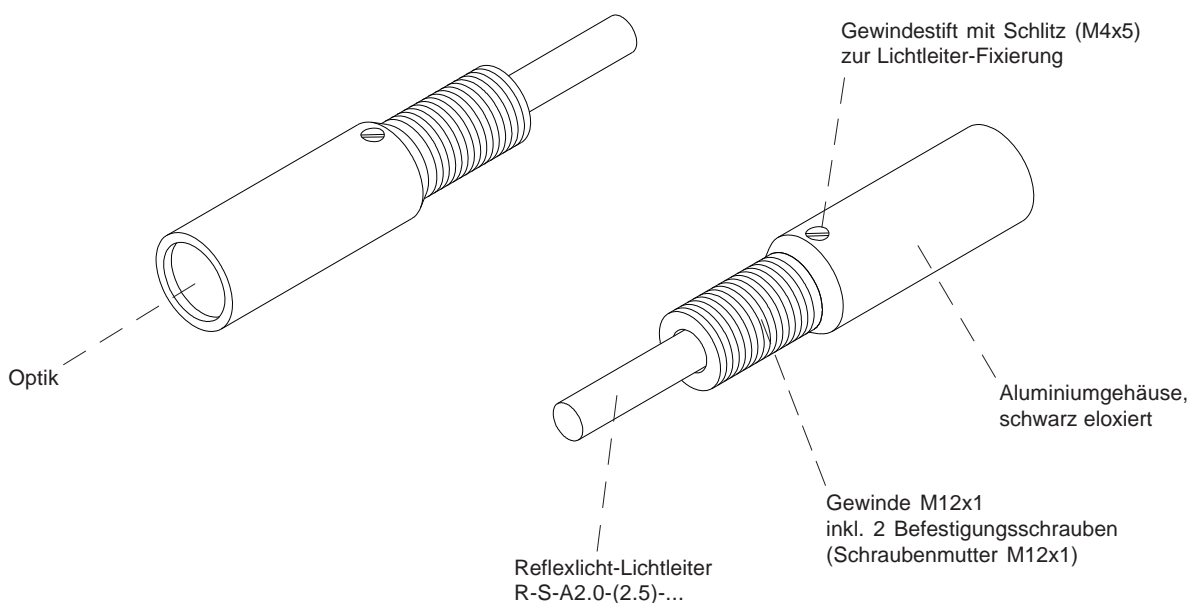
Geeignet für Lichtleiter (bitte separat bestellen):

#### Reflexlicht-Lichtleiter

R-S-A2.0-(2.5)-(Länge)-67°

R-S-A2.0-(2.5)-(Länge)-22°

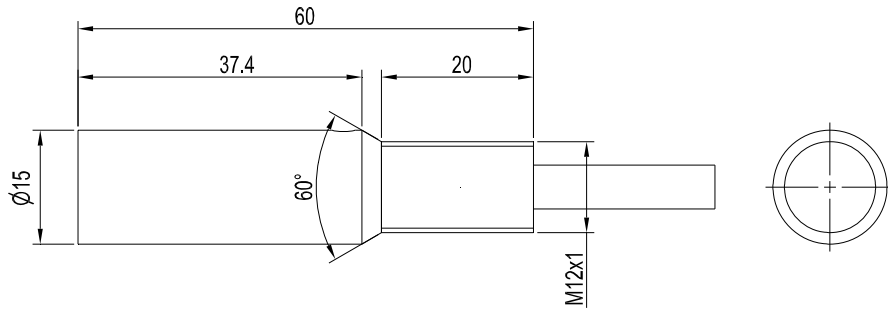
(Standardlängen für Lichtleiter: 600 mm oder 1200 mm)





Abmessungen

KL-3-A2.0



Alle Abmessungen in mm



Lichtleiter

R-S-A2.0-(2.5)-...

