

FIO Serie

► KL-1-A2.0

Aufsatzoptik

- Aufsatzoptik für Durchlicht-Lichtleiter D-S-A2.0-(2.5)-... (Lichtleiter in verschiedenen Ausführungen erhältlich)
- Sender/Empfängerabstand typ. 50 mm ... 200 mm
- Bündelung auf einen kleinen Lichtfleck
- Reichweitenvergrößerung
- Bessere Ausleuchtung
- Kratzfeste Glasoptik
- Robustes Aluminiumgehäuse, schwarz eloxiert



Aufbau

Produktbezeichnung:

KL-1-A2.0

Geeignet für Lichtleiter (bitte separat bestellen):

Durchlicht-Lichtleiter (für Durchlicht-Lichtleiter werden 2 Stk. KL-1 benötigt)

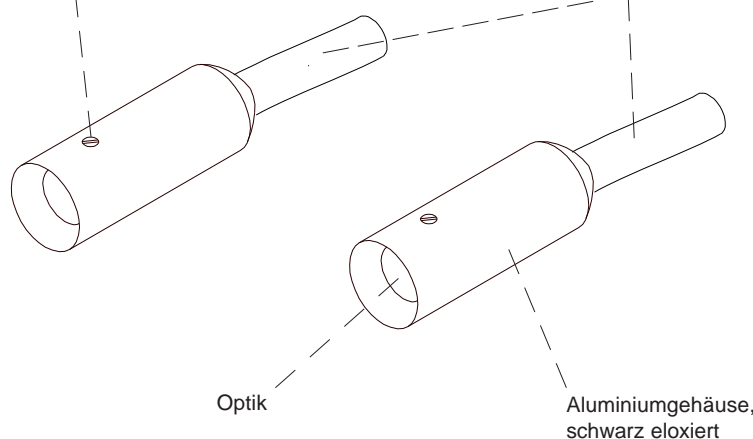
D-S-A2.0-(2.5)-(Länge)-67°

D-S-A2.0-(2.5)-(Länge)-22°

(Standardlängen für Lichtleiter: 600 mm oder 1200 mm)

Gewindestift mit Schlitz (M4x4)
zur Lichtleiter-Fixierung

Durchlicht-Lichtleiter
D-S-A2.0-(2.5)-...



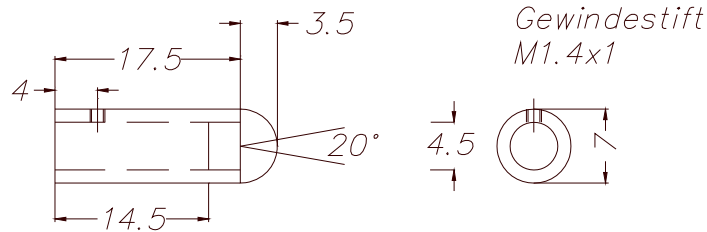
Optik

Aluminiumgehäuse,
schwarz eloxiert



Abmessungen

KL-1-A2.0



Alle Abmessungen in mm



Lichtleiter

D-S-A2.0-(2.5)-...

