

# Zubehör

## ► *cab-5/USB-w-...*

Dieses USB-Adapterkabel ermöglicht die Anbindung eines Sensors an den PC mit einer seriellen Schnittstelle.

- Spannungsversorgung galvanisch getrennt:  
+24VDC durch Sensor  
+5V durch USB-HUB
- Erhältlich in zwei verschiedenen Längen (2m oder 5m)
- 5-pol. Winkelstecker Binder Serie 712



## Aufbau

### Produktbezeichnung:

**cab-5/USB-w-2m** (Gesamtlänge ca. 2m)

**cab-5/USB-w-5m** (Gesamtlänge ca. 5m)

(incl. Treibersoftware „Self Installing Executable“, siehe Seite 5)

PUR-Kabel

Kabellänge incl. 5-pol. Rundstecker  
(gewinkelt 90°), Binder Serie 712:  
bei *cab-5/USB-w-2m*: ca. 1730 mm  
bei *cab-5/USB-w-5m*: ca. 4730 mm

5-pol. Rundstecker,  
gewinkelt 90°,  
Binder Serie 712  
(Anschluss an Sensor)

PUR-Kabel  
Kabellänge incl. USB-A Stecker ca. 200 mm

Aluminiumgehäuse,  
schwarz eloxiert

USB-A Stecker

**Beschreibung****Verwendungsmöglichkeiten**

Das cab-5/USB-w... Adapterkabel ermöglicht den Anschluss vieler unserer Sensoren über die verbreitete USB-Schnittstelle des PC. Dies ermöglicht die Parametrisierung von Sensoren auch dann, wenn keine RS232-Schnittstelle zur Verfügung steht.

Durch die galvanische Trennung der Sensor- von der PC-Seite wird sichergestellt, dass Potentialdifferenzen zwischen PC und Sensor nicht zu Verbindungsstörungen führen können. Die Anschlussstecker sowohl auf Sensor- als auch auf PC-Seite sind kurzschluss- und verpolsicher.

**Treiber/Treiberinstallation**

Hinweise zum Download der Treibersoftware „Self Installing Executable“ finden Sie auf Seite 5.

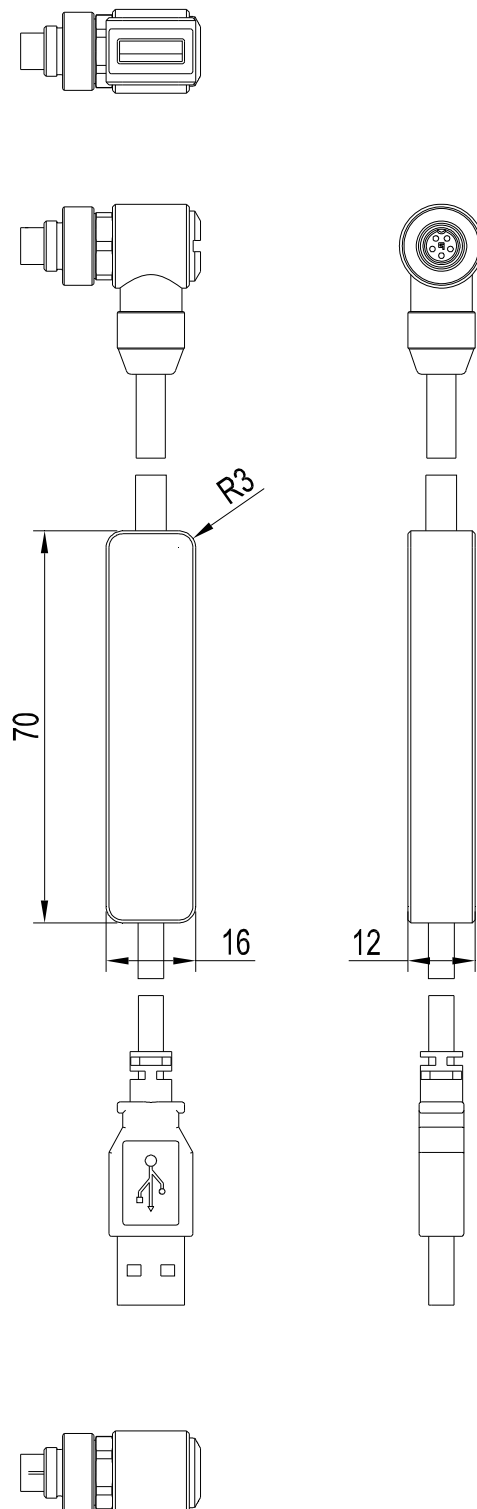
**Technische Daten**

Typ	cab-5/USB-w...
Spannungsversorgung	+24VDC (durch Sensor) + 5V (durch USB-HUB)
Stromaufnahme	max. 20mA
Datenrate	19200baud
Temperaturbereich	-25°C ... +65°C
Schutzart	IP50
Gehäusematerial	Aluminium, schwarz eloxiert
Gehäuseabmessungen	LxBxH ca. 70 mm x 16 mm x 12 mm
Anschlussart	5-pol. Stecker, gewinkelt 90°, Binder Serie 712
Kabellänge	Gesamtlänge ca. 2000 mm bzw. ca. 5000 mm



Abmessungen

cab-5/USB-w...

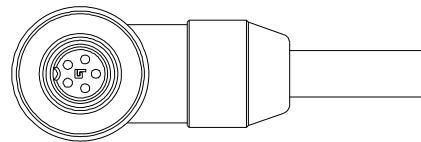
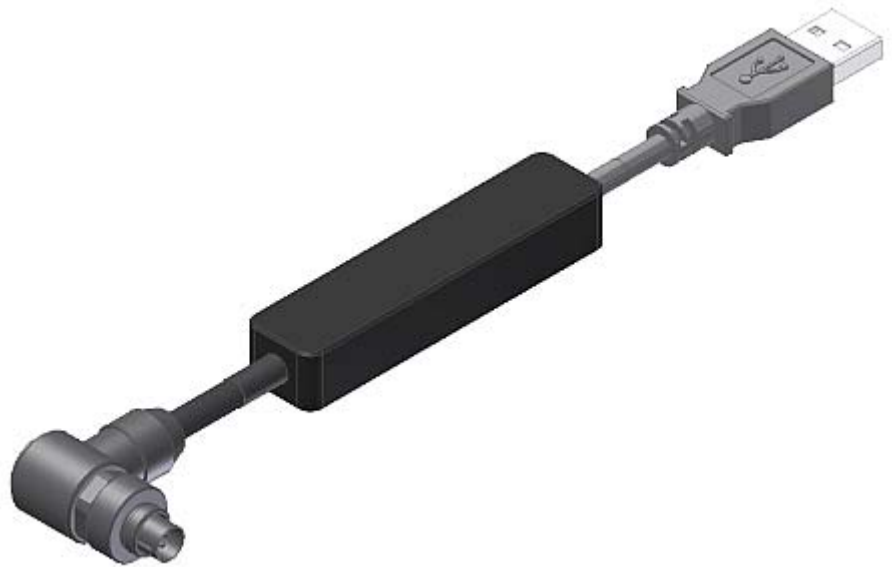


(Alle Abmessungen in mm)

**Anschlussbelegung****cab-5/USB-w-...**

Belegung 5-pol. Stecker Binder Serie 712:

Pin:	Belegung:
1	GND (0V)
2	TxD
3	RxD
4	+24VDC (+Ub, OUT)
5	not connected




**Treiber**

Der aktuelle Treiber steht direkt auf der Website des Software-Anbieters zum Download zur Verfügung:  
<http://www.ftdichip.com/Drivers/VCP.htm>

#### Currently Supported VCP Drivers:

Operating System	Release Date	Processor Architecture							Comments	
		x86 (32-bit)	x64 (64-bit)	PPC	ARM	MIPSII	MIPSIV	SH4		
Windows*	2014-09-29	Available as <a href="#">setup executable</a>  Contact <a href="mailto:support1@ftdichip.com">support1@ftdichip.com</a> if looking to create customised drivers			-	-	-	-	-	2.12.00 WHQL Certified Available as <a href="#">setup executable</a> <a href="#">Release Notes</a>